

AUTOBETONIERA DB 2000 MECCANICA

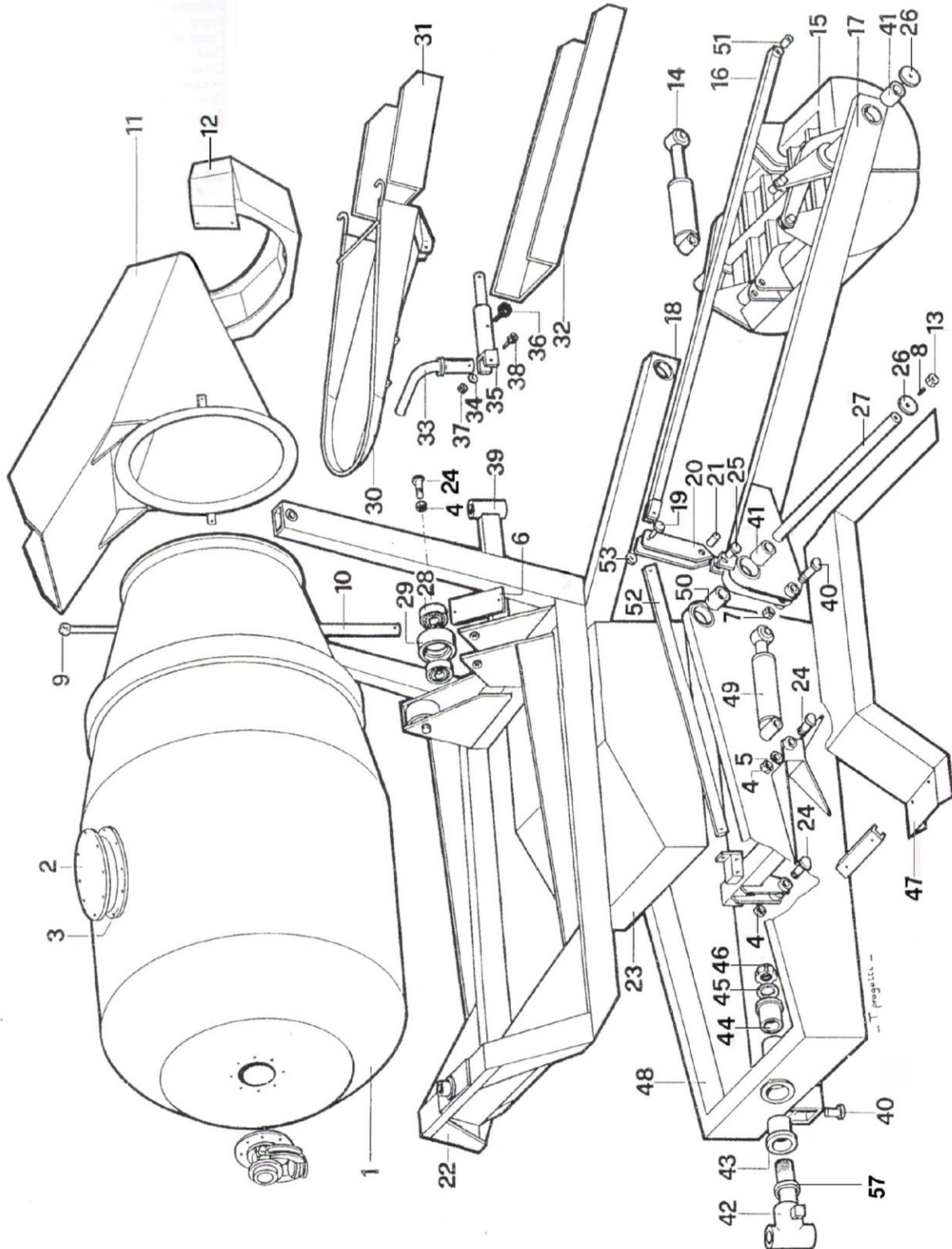
**SILLA**

Macchine Edili e Stradali s.r.l.
Via S, Gimignano n°96 Poggibonsi (SI) – Italy
e-mail : silla@temainf.it Sito internet : www.sillaitaly.com

REV. 1 Data 20/07/15

Tav. 01		Telaio	Chassis	Frame group
	DB2000	I	F	GB
Rif	Codice	Descrizione	Description	Designation
1	200.001.001	Vasca	Cuve	Mixing drum
2	200.001.002	Portello	Guidey d'occurence	Emergency opening
3	200.001.003	Guarnizione	Joint	Gasket
4	200.001.004	Dado	Ecrou	Nut
5	200.001.005	Rondella	Rondelle	Washer
6	200.001.006	Protezione	Protection	Protection
7	200.001.007	Dado	Ecrou	Nut
8	200.001.008	Grano	Vis	Screw
9	200.001.009	Asta	Tige	Rod
10	200.001.010	Tube di guida	Tuyau de glissiere	Rod holder tube
11	200.001.011	Tramoggia	Tremie	Hopper
12	200.001.012	Convogliatore di scarico	Convoyeur	Unloading conveyor
13	200.001.013	Dado	Ecrou	Nut
14	200.001.014	Martinetto	Verin	Cylinder
15	200.001.015	Benna mordente	Benne de chargement	Grab
16	200.001.016	Tirante lungo	Tige	Long rod
17	200.001.017	Braccio sinistro	Bras gauche	Left lifting arm
18	200.001.018	Braccio destro	Bras droite	Right lifting arm
19	200.001.019	Perno	Pivot	Pin
20	200.001.020	Bilancere	Balancier	Balancer
21	200.001.021	Bronzina	Coussinet	Bushing
22	200.001.022	Telaio portante mobile	Chassis	Frame drum lifting
23	200.001.023	Serbatoio acqua	Reservoir d'eau	Water tank
24	200.001.024	Perno	Pivot	Pin
25	200.001.025	Perno	Pivot	Pin
26	200.001.026	Rondella	Rondelle	Washer
27	200.001.027	Perno	Pivot	Pin
28	200.001.028	Cuscinetto	Roulement	Bearing
29	200.001.029	Rullo	Galet	Roller
30	200.001.030	Canala di scarico	Chanel de coulee	Discharging channel
31	200.001.031	Prolunga canale	Petit rallonge	Small extension channel
32	200.001.032	Prolunga canale	Grande rallonge	Big extension channel
33	200.001.033	Perno	Pivot	Pin
34	200.001.034	Rondella	Rondelle	Washer
35	200.001.035	Martinetto canale di scarico	Support	Discharging canne cylinder
36	200.001.036	Pomolo	Pommeau	Pommel
37	200.001.037	Dado	Ecrou	Nut
38	200.001.038	Vite	Vis	Bolt
39	200.001.039	Supporto	Support	Support
40	200.001.040	Perno	Pivot	Pin
41	200.001.041	Boccola	Manchon	Bushing
42	200.001.042	Perno	Pivot	Pin
43	200.001.043	Bronzina	Coussinet	Bushing
44	200.001.044	Bronzina	Coussinet	Bushing
45	200.001.045	Anello	Bague	Washer
46	200.001.046	Ghiera	Collier de serrage	Ring
47	200.001.047	Parafango	Garde	Mud guard
48	200.001.048	Telaio posteriore	Chassis portant	Support frame
49	200.001.049	Martinetto	Verin	Cylinder
50	200.001.050	Bronzina	Coussinet	Bushing
51	200.001.051	Bronzina	Coussinet	Bushing
52	200.001.052	Tirante lungo	Tige	Short rod
53	200.001.053	Rondella	Rondelle	Washer
57	200.001.057	Anello	Bague	Washer

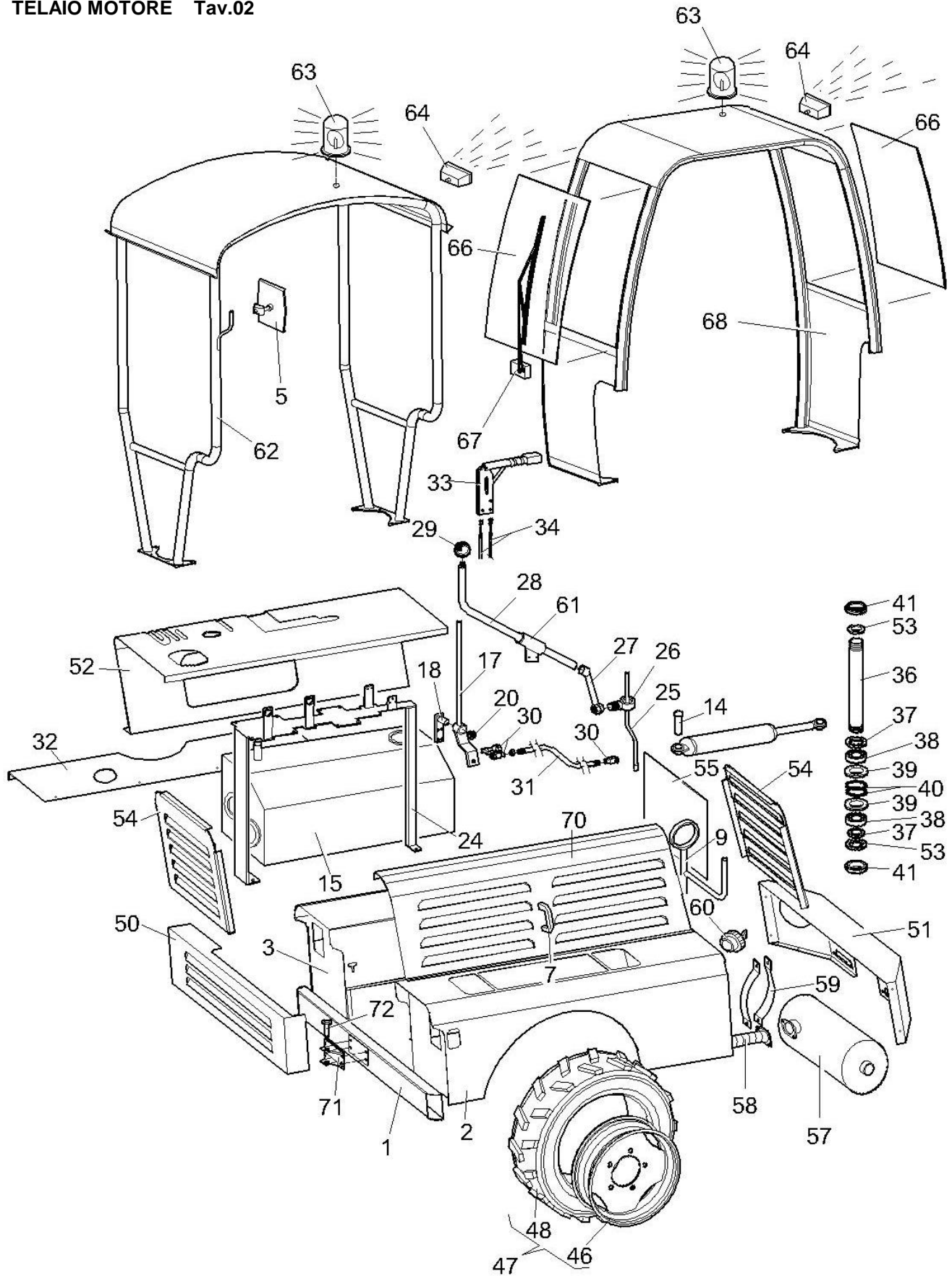
COMPLESSIVO TELAIO Tav.01



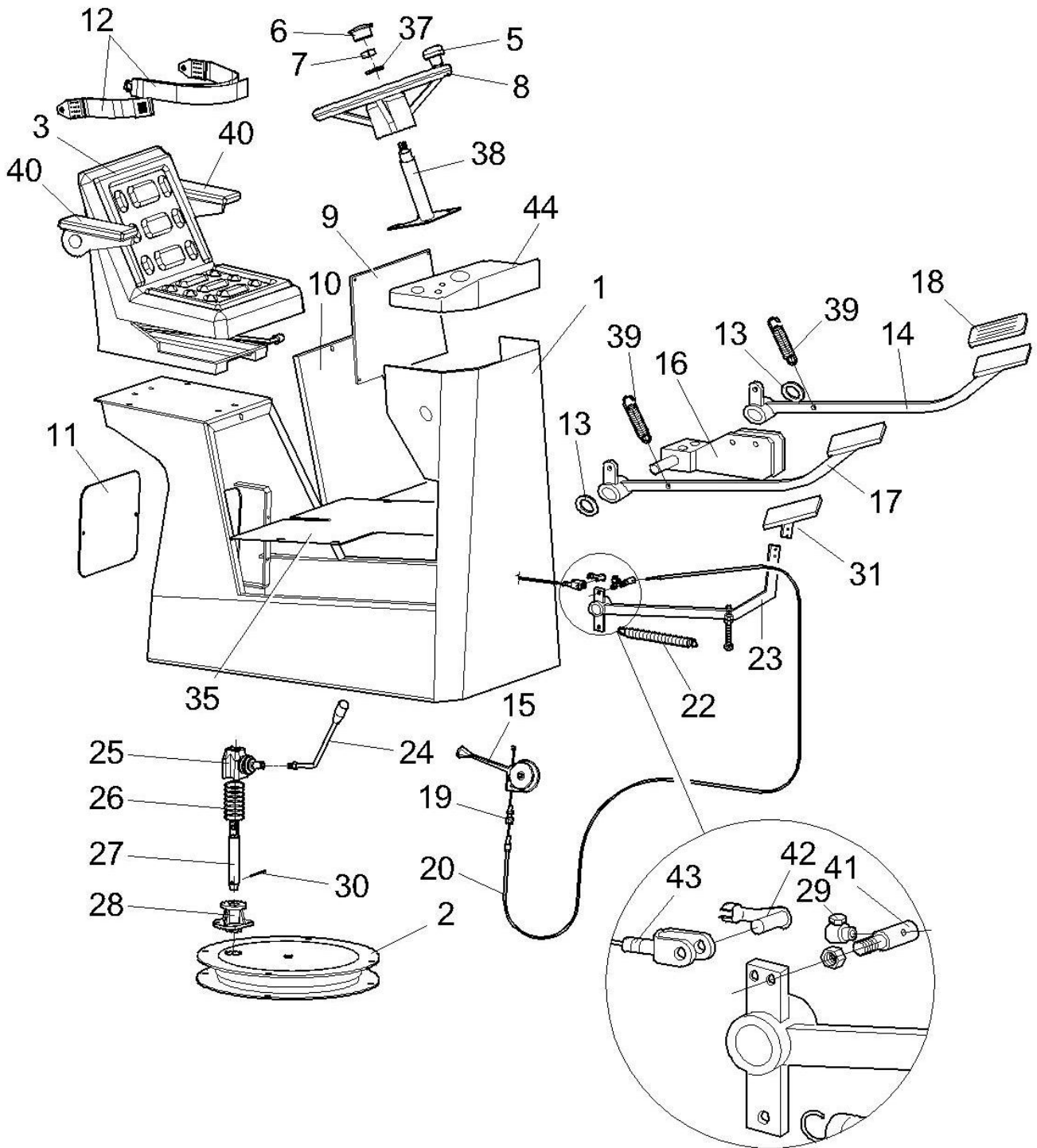
TAV. 1

Tav. 02		Telaio motore	Bati de moteur	Frame engine
	DB2000	I	F	GB
Rif	Codice	Descrizione	Description	Description
1	200.002.001	Telaio motore	Bati de moteur	Frame engine
2	200.002.002	Parafango anteriore sinistro	Garde-boue gauche	Front mudguard, left
3	200.002.003	Parafango anteriore destro	Garde-boue droit	Front mudguard, right
5	200.002.005	Specchio retrovisore	Miroir retroviseur	Driving mirror
7	200.002.007	Maniglia	Manipuler	Handle
9	200.002.009	Supporto tubi	Support tuyau	Support tube
14	200.002.014	Perno	Pivot	Pin
15	200.002.015	Serbatoio olio	Reservoir d'huile	Hydraulic oil tank
17	200.002.017	Leva	Levier inverseur	Inverter lever
18	200.002.018	Supporto	Support	Support
20	200.002.020	Rondella	Rondelle	Washer
24	200.002.024	Telaio comandi	Chassis pour commandes	Frame control units
25	200.002.025	Leva	Lever	Levier
26	200.002.026	Anello	Anneau	Ring
27	200.002.027	Leva	Lever	Levier
28	200.002.028	Leva	Lever	Levier
29	200.002.029	Pomello	Bouton	Knob
30	200.002.030	Forcella	Fourchette	Fork
31	200.002.031	Leva	Lever	Levier
32	200.002.032	Carter	Carter	Carter
33	200.002.033	Leva freno a mano	Levier du frein a main	Hand brake
34	200.002.034	Cavo freno	Câble de frein	Brake cable
36	200.002.036	Perno	Pivot	Pin
37	200.002.037	Anello	Bague	Protection ring
38	200.002.038	Cuscinetto	Roulement	Bearing
39	200.002.039	Parapolvere	Pare-poudre	Antidust cover
40	200.002.040	Anello OR	Circlip	Ring OR
41	200.002.041	Ghiera autobloccante	Collier de serrage	Self locking ring
46	200.002.046	Disco ruota	Disque roue	Gear plate
47	200.002.047	Ruota completa	Roue complete	Tyre
48	200.002.048	Pneumatico	Pneu	Tyre cover
50	200.002.050	Carter anteriore/inferiore cofano	Carter	Carter
51	200.002.051	Carter posteriore/inferiore cofano	Carter	Carter
52	200.002.052	Cofano motore	Capot moteur	Engine hood
53	200.002.053	Distanziale	Distantiale	Space sleeve
54	200.002.054	Carter anteriore/superiore cofano	Carter	Carter
55	200.002.055	Sportello batteria	Porte de la batterie	Battery door
57	200.002.057	Marmitta	Silencieux	Silencer
58	200.002.058	Flessibile marmitta	Silencieux souple	Flexible muffler
59	200.002.059	Collare per marmitta	Collier silencieux	Collar for exhaust
60	200.002.060	Tappo serbatoio gasolio	Bouchon de réservoir	Fuel tank cap
61	200.002.061	Supporto leva cambio	Levier d'appui	Support lever
62	200.002.062	Tettino	Dais	Canopy
63	200.002.063	Lampeggiante	Clignotant	Flashing
64	200.002.064	Faro lavoro	Travail Faro	Worklight
66	200.002.066	Vetro anteriore e posteriore	Vitres de cabine	Glass Cab
67	200.002.067	Tergicristallo	Essuie-glace	Windscreen wiper
68	200.002.068	Cabina	Cabine	Cabin
70	200.002.070	Sportello mobile cofano	Mobile capot de couvercle	Movable lid hood
71	200.002.071	Supporto traino	Soutien de remorquage	Support towing
72	200.002.072	Perno di traino	Broche d'accouplement	Coupling pin

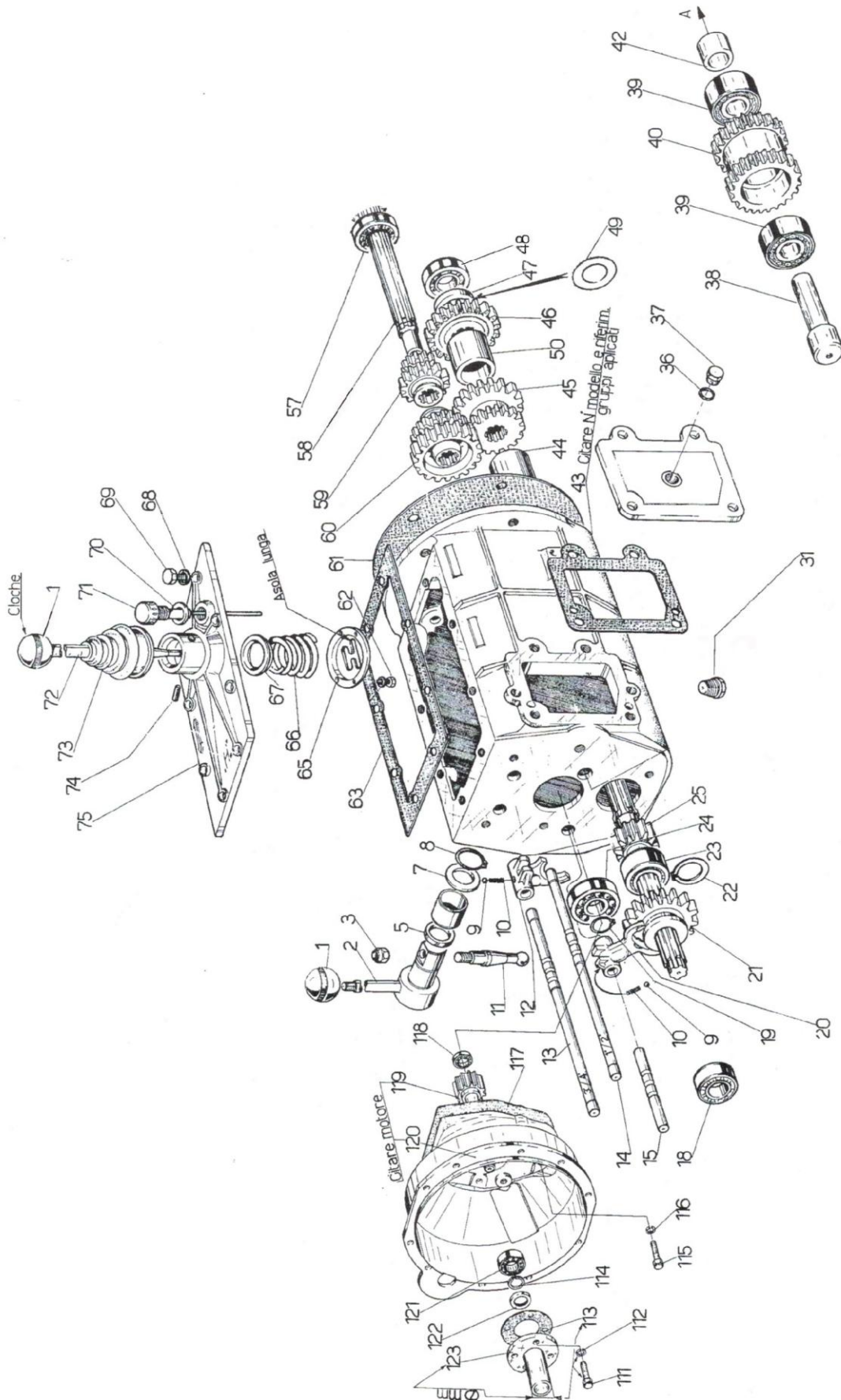
TELAIO MOTORE Tav.02



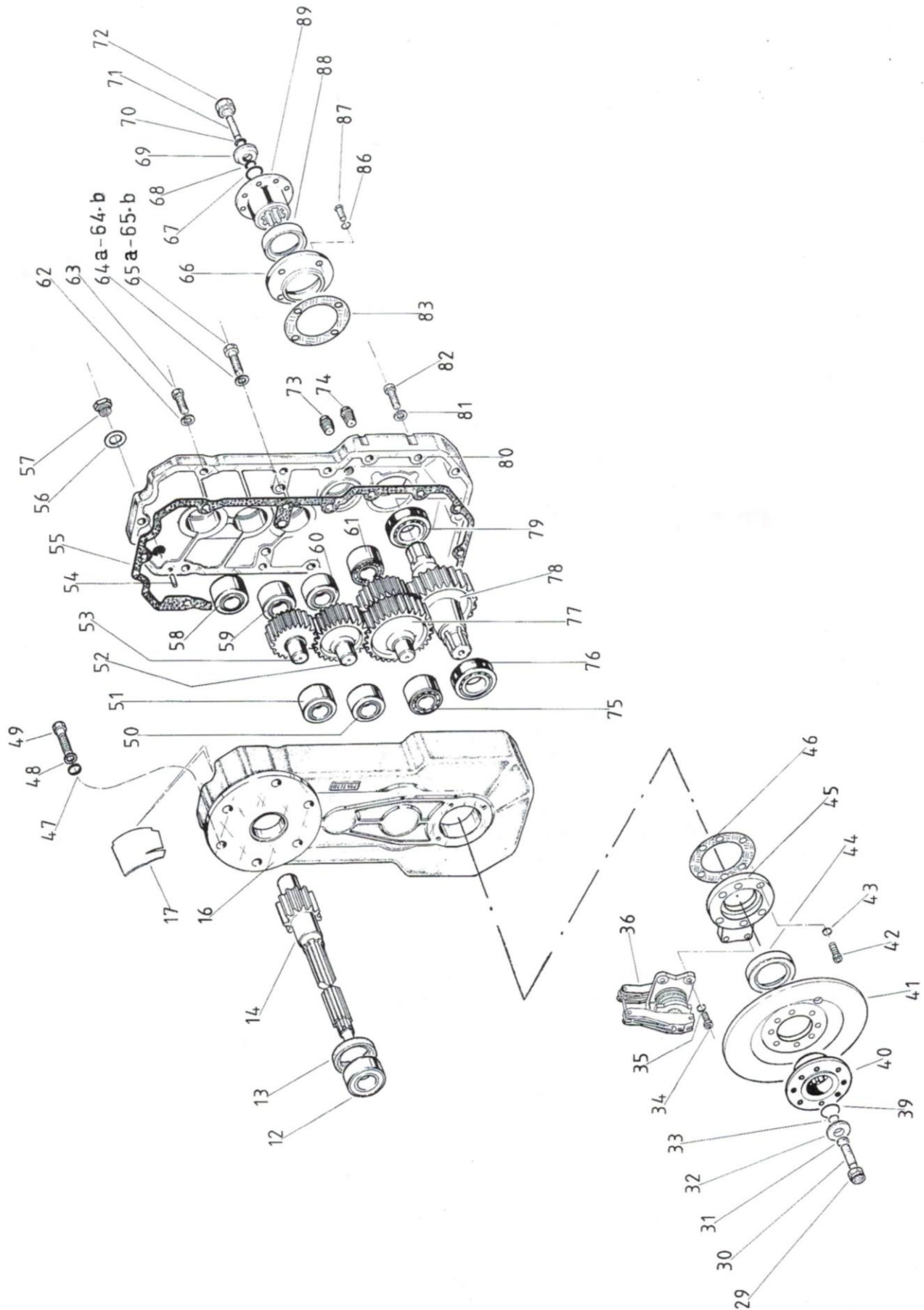
Tav. 03		Posto Guida		
	DB2000	I	F	GB
Rif	Codice	Descrizione	Description	Description
1	200.003.001	Posto guida girevole	Siège du conducteur pivotant	Revolving steering seat
2	200.003.002	Ralla	Sellette	Thrust bearing plate
3	200.003.003	Sedile	Siège	Driver seat
5	200.003.005	Pomello	Bouton	Knob
6	200.003.006	Tappo	Fiche	Steering cap
7	200.003.007	Dado	Ecrou	Nut
8	200.003.008	Volante	Volante	Steering whell
9	200.003.009	Carter per idroguida	Carter pour direction assistée	Cover for power steering
10	200.003.010	Carter sotto sedile	Carter sous le siège	Cover under seat
11	200.003.011	Carter centralina Rele	Carter unité de relais	Cover relay unit
12	200.003.012	Cinture di sicurezza	Les ceintures de sécurité	Seat belts
13	200.003.013	Rondella	Rondelle	Washer
14	200.003.014	Pedale frizione	Pédale d'embrayage	Clutch pedal
15	200.003.015	Manettino acceleratore manuale	Accélérateur à main	Accelerator lever
16	200.003.016	Supporto pedali	Pédales de soutien	Support pedals
17	200.003.017	Pedale del freno	Pédale de frein	Brake pedal
18	200.003.018	Copri pedale	Capot de la pédale	Pedal cover
19	200.003.019	Regolatore	Régulateur	Regulator
20	200.003.020	Guaina acceleratore	Gaine accélérateur	Sheath accelerator
23	200.003.023	Pedale dell'acceleratore	Pédale de gaz	Gas pedal
24	200.003.024	Asta	Barre	Rod
25	200.003.025	Supporto	Soutien	Support
26	200.003.026	Molla	Printemps	Spring
27	200.003.027	Spinotto	Goupille	Pin
28	200.003.028	Supporto	Soutien	Support
29	200.003.029	Morsetto per cavo	Morsetto per cavo	Cable clamp
30	200.003.030	Spina elastica	Goupille	Split pin
35	200.003.035	Pedana	Marchepied	Foot board
38	200.003.038	Supporto dello sterzo	Soutien direction	Support steering
39	200.003.039	Molla	Printemps	Spring
40	200.003.040	Coppia di braccioli	Paire d'accoudoirs	Pair of armrests
41	200.003.041	Passacavo	Grommet	Grommet
42	200.003.042	Spinotto	Goupille	Pin
43	200.003.043	Cavo dell'acceleratore	Câble d'accélérateur	Throttle Cable
44	200.003.044	Cruscotto	Tableau de bord	Dashboard



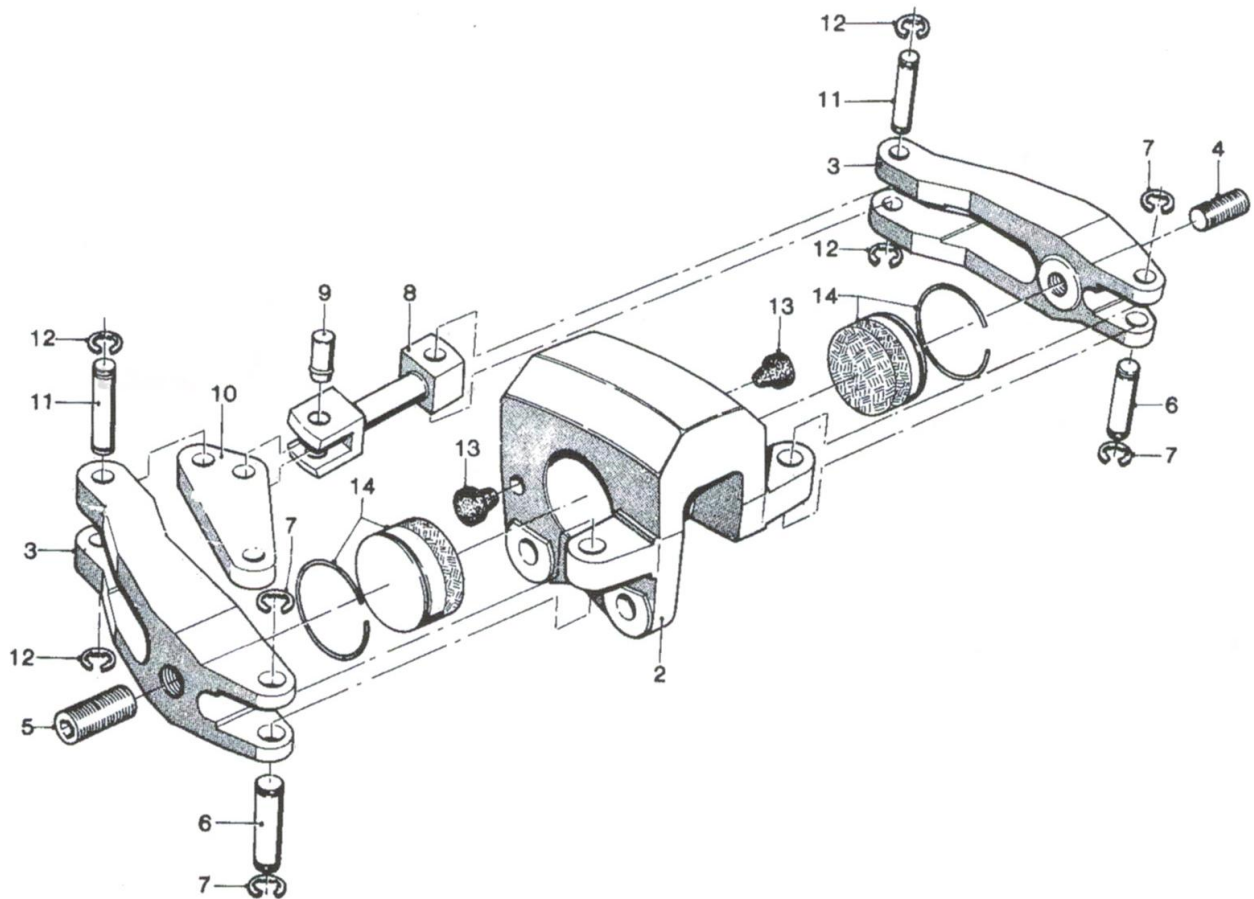
Tav. 04		CAMBIO					
	DB2000	I		F		GB	
Rif	Codice	Descrizione		Designation		Description	
1	200.004.001	Pomolo	V0003	Pommeau	V0003	Pommel	V0003
2	200.004.002	Leva	02600	Levier	02600	Lever	02600
3	200.004.003	Dado	S0057	Ecrou	S0057	Nut	S0057
5	200.004.005	Anello OR	W0077	Joint OR	W0077	O-Ring	W0077
7	200.004.007	Rondella	00225	Rondelle	00225	Washer	00225
8	200.004.008	Anello Seeger	U0009	Bague d'arrêt	U0009	Seeger Ring	U0009
9	200.004.009	Sfera	V0001	Bille	V0001	Ball	V0001
10	200.004.010	Molla	00035	Ressort	00035	Spring	00035
11	200.004.011	Perno	01608A	Pivot	01608A	Pin	01608A
12	200.004.012	Forcella	01390	Fourchette	01390	Fork	01390
13	200.004.013	Asta	01438	Tige	01438	Rod	01438
14	200.004.014	Asta	01437	Tige	01437	Rod	01437
15	200.004.015	Asta	00228 B	Tige	00228 B	Rod	00228 B
18	200.004.018	Cuscinetto	K0010	Roulement	K0010	Bearing	K0010
19	200.004.019	Anello Seeger	U0005	Seeger	U0005	Seeger	U0005
20	200.004.020	Forcella	01345	Fourche	01345	Fork	01345
21	200.004.021	Ingranaggio	02568	Engrangement	02568	Gear	02568
22	200.004.022	Anello Seeger	U0005	Seeger	U0005	Seeger Ring	U0005
23	200.004.023	Cuscinetto	K0042	Roulement	K0042	Bearing	K0042
24	200.004.024	Cuscinetto	K0016	Roulement	K0016	Bearing	K0016
25	200.004.025	Albero	01785/2	Arbre	01785/2	Shaft	01785/2
31	200.004.031	Tappo	V0018	Bouchon	V0018	Plug	V0018
36	200.004.036	Rondella	I0105	Rondelle	I0105	Washer	I0105
37	200.004.037	Tappo	V0206	Bouchon	V0206	Plug	V0206
38	200.004.038	Perno	02564	Pivot	02564	Pin	02564
39	200.004.039	Cuscinetto	K0100	Roulement	K0100	Bearing	K0100
40	200.004.040	Ingranaggio invertitore	02572B	Engrangement	02572B	Gear	02572B
42	200.004.042	Boccola	00034	Manchon	00034	Bushing	00034
43	200.004.043	Carter	02571 B	Carter	02571 B	Carter	02571 B
44	200.004.044	Distanziale	00240 B	Entretoise	00240 B	Spacer	00240 B
45	200.004.045	Ingranaggio	01420 A	Engrangement	01420 A	Gear	01420 A
46	200.004.046	Ingranaggio	00238	Engrangement	00238	Gear	00238
47	200.004.047	Distanziale	00241 B	Entretoise	00241 B	Spacer	00241 B
48	200.004.048	Cuscinetto	K0010	Roulement	K0010	Bearing	K0010
49	200.004.049	Spessore	I 0126/7	Entretoise	I 0126/7	Spacer	I 0126/7
50	200.004.050	Distanziale	00240 B	Entretoise	00240 B	Spacer	00240 B
57	200.004.057	Cuscinetto	K0046	Roulement	K0046	Bearing	K0046
58	200.004.058	Albero	01324 E	Arbre	01324 E	Shaft	01324 E
59	200.004.059	Ingranaggio	01421 A	Engrangement	01421 A	Gear	01421 A
60	200.004.060	Ingranaggio	00244 A	Engrangement	00244 A	Gear	00244 A
61	200.004.061	Guarnizione	00247	Joint	00247	Gasket	00247
62	200.004.062	Vite	Y0006 E	Vis	Y0006 E	Screw	Y0006 E
63	200.004.063	Guarnizione	01346	Joint	01346	Gasket	01346
65	200.004.065	Selettore	01251	Selecteur	01251	Selector	01251
66	200.004.066	Molla	01250	Ressort	01250	Spring	01250
67	200.004.067	Anello	00216	Anneau	00216	Ring	00216
68	200.004.068	Rondella	I 0002	Rondelle	I 0002	Washer	I 0002
69	200.004.069	Vite	Y0001	Vis	Y0001	Screw	Y0001
70	200.004.070	Anello OR	W0120	Jointor	W0120	O-Ring	W0120
71	200.004.071	Tappo	V0576	Bouchon	V0576	Plug	V0576
72	200.004.072	Leva	00217 B	Levier	00217 B	Lever	00217 B
73	200.004.073	Soffietto gomma	V0002	Protection	V0002	Protection	V0002
74	200.004.074	Spina	00032	Goupille	00032	Pin	00032
75	200.004.075	Coperchio	01310	Couvercle	01310	Cover	01310
111	200.004.111	Vite	Y0013	Vis	Y0013	Screw	Y0013
112	200.004.112	Rondella	I 0004	Rondelle	I 0004	Washer	I 0004
113	200.004.113	Guarnizione	00494	Joint	00494	Gasket	00494
114	200.004.114	Anello Seeger	U0009	Seeger	U0009	Seeger Ring	U0009
115	200.004.115	Vite	Y00116	Vis	Y00116	Screw	Y00116
116	200.004.116	Rondella	I 0003	Rondelle	I 0003	Washer	I 0003
117	200.004.117	Guarnizione	01585	Joint	01585	Gasket	01585
118	200.004.118	Cuscinetto	K0063	Roulement	K0063	Bearing	K0063
119	200.004.119	Albero	01712 B	Arbre	01712 B	Shaft	01712 B
120	200.004.120	Campana	01747	Cloche	01747	Bellhousing	01747
121	200.004.121	Cuscinetto	K0009	Roulement	K0009	Bearing	K0009
122	200.004.122	Anello MIM	W0004	Joint	W0004	Sealing Ring	W0004
123	200.004.123	Supporto	01607	Support	01607	Support	01607



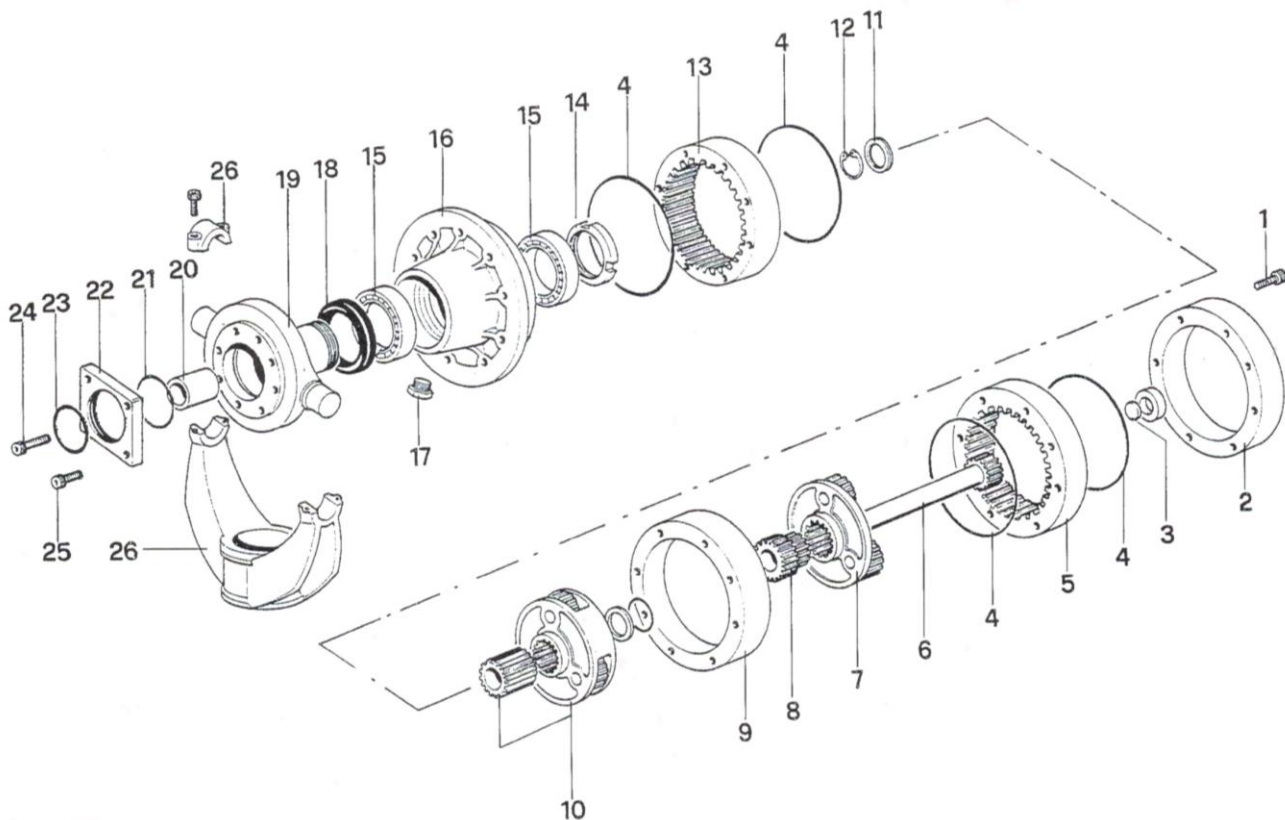
Tav. 5		RIDUTTORE					
	DB2000	I		F		GB	
Rif	Codice	Descrizione		Designation		Description	
12	200.005.012	Cuscinetto	K0046	Roulement	K0046	Bearing	K0046
13	200.005.013	Anello MIM	W0118	Joint	W0118	Sealing ring	W0118
14	200.005.014	Albero	01324E	Arbre	01324E	Shaft	01324E
16	200.005.016	Scatola riduttore	01579C	Boite reducteur	01579C	Housing	01579C
17	200.005.017	Protezione	03306	Protection	03306	Cover	03306
29	200.005.029	Dado	S0049	Ecrou	S0049	Nut	S0049
30	200.005.030	Vite	Y0186	Vis	Y0186	Screw	Y0186
31	200.005.031	Rondella	I0105	Rondelle	I0105	Washer	I0105
32	200.005.032	Rondella	00262 B	Rondelle	00262 B	Washer	00262 B
33	200.005.033	Anello OR	W0067	Joint OR	W0067	O-Ring	W0067
34	200.005.034	Vite	Y0285	Vis	Y0285	Screw	Y0285
35	200.005.035	Rondella	I 0061	Rondelle	I 0061	Washer	I 0061
36	200.005.036	Pinza freno	V 0161	Etrier de frein	V0161	Brake caliper	V0161
39	200.005.039	Anello OR	W0026	Joint OR	W0026	O-Ring	W0026
40	200.005.040	Flangia	02512.2	Flasque	02512.2	Flange	02512.2
41	200.005.041	Disco freno	02513.2	Disque frein	02513.2	Brake plate	02513.2
42	200.005.042	Vite	Y0274	Vis	Y0274	Screw	Y0274
43	200.005.043	Rondella	I0006	Rondelle	I0006	Washer	I0006
44	200.005.044	Anello MIM	W0231	Joint	W0231	Sealing ring	W0231
45	200.005.045	Coperchietto	02548 A	Couvercle	02548 A	Cover	02548 A
46	200.005.046	Guarnizione	00264	Joint	00264	Gasket	00264
48	200.005.048	Rondella	I0005	Rondelle	I0005	Washer	I0005
49	200.005.049	Vite	Y0075	Vis	Y0075	Screw	Y0075
50	200.005.050	Cuscinetto	K0145	Roulement	K0145	Bearing	K0145
51	200.005.051	Cuscinetto	K0145	Roulement	K0145	Bearing	K0145
52	200.005.052	Pignone	03457	Pignon	03457	Pignon	03457
53	200.005.053	Pignone	03456	Pignon	03456	Pignon	03456
54	200.005.054	Spina	Z0008	Pivot	Z0008	Pin	Z0008
55	200.005.055	Guarnizione	00263 B	Joint	00263 B	Gasket	00263 B
56	200.005.056	Rondella	I0020	Rondelle	I0020	Washer	I0020
57	200.005.057	Tappo	V0008	Bouchon	V0008	Plug	V0008
58	200.005.058	Cuscinetto	K0145	Roulement	K0145	Bearing	K0145
59	200.005.059	Cuscinetto	K0145	Roulement	K0145	Bearing	K0145
60	200.005.060	Cuscinetto	K0145	Roulement	K0145	Bearing	K0145
61	200.005.061	Cuscinetto	K0057	Roulement	K0057	Bearing	K0057
62	200.005.062	Rondella	I0003	Rondelle	I0003	Washer	I0003
63	200.005.063	Vite	Y0064	Vis	Y0064	Screw	Y0064
64A	200.005.064A	Rondella	I0005	Rondelle	I0005	Washer	I0005
65A	200.005.065A	Vite	Y0063	Vis	Y0063	Screw	Y0063
65B	200.005.065B	Vite	03233	Vis	03233	Screw	03233
66	200.005.066	Cuscinetto	00260A	Roulement	00260A	Bearing	00260A
67	200.005.067	Anello OR	W0026	Joint OR	W0026	O-Ring	W0026
68	200.005.068	Anello OR	W0067	Joint OR	W0067	O-Ring	W0067
69	200.005.069	Rondella	00262B	Rondelle	00262B	Washer	00262B
70	200.005.070	Rondella	I0105	Rondelle	I0105	Washer	I0105
71	200.005.071	Vite	Y0186	Vis	Y0186	Screw	Y0186
72	200.005.072	Dado	S0049	Ecrou	S0049	Nut	S0049
73	200.005.073	Tappo	V0018	Bouchon	V0018	Plug	V0018
74	200.005.074	Tappo	V0018	Bouchon	V0018	Plug	V0018
75	200.005.075	Cuscinetto	K0057	Roulement	K0057	Bearing	K0057
76	200.005.076	Cuscinetto	K0024	Roulement	K0024	Bearing	K0024
77	200.005.077	Ingranaggio	02100	Engrimage	02100	Gear	02100
78	200.005.078	Ingranaggio	02101	Engrimage	02101	Gear	02101
79	200.005.079	Cuscinetto	K0024	Roulement	K0024	Bearing	K0024
80	200.005.080	Coperchietto	01580C	Couvercle	01580C	Cover	01580C
81	200.005.081	Rondella	I0063	Rondelle	I0063	Washer	I0063
82	200.005.082	Vite	Y0043	Vis	Y0043	Screw	Y0043
83	200.005.083	Guarnizione	00264	Joint	00264	Gasket	00264
86	200.005.086	Rondella	I0006	Rondelle	I0006	Washer	I0006
87	200.005.087	Vite	Y0025	Vis	Y0025	Screw	Y0025
88	200.005.088	Anello MIM	W0231	Joint	W0231	Sealing ring	W0231
89	200.005.089	Flangia	02753	Flasque	02753	Flange	02753



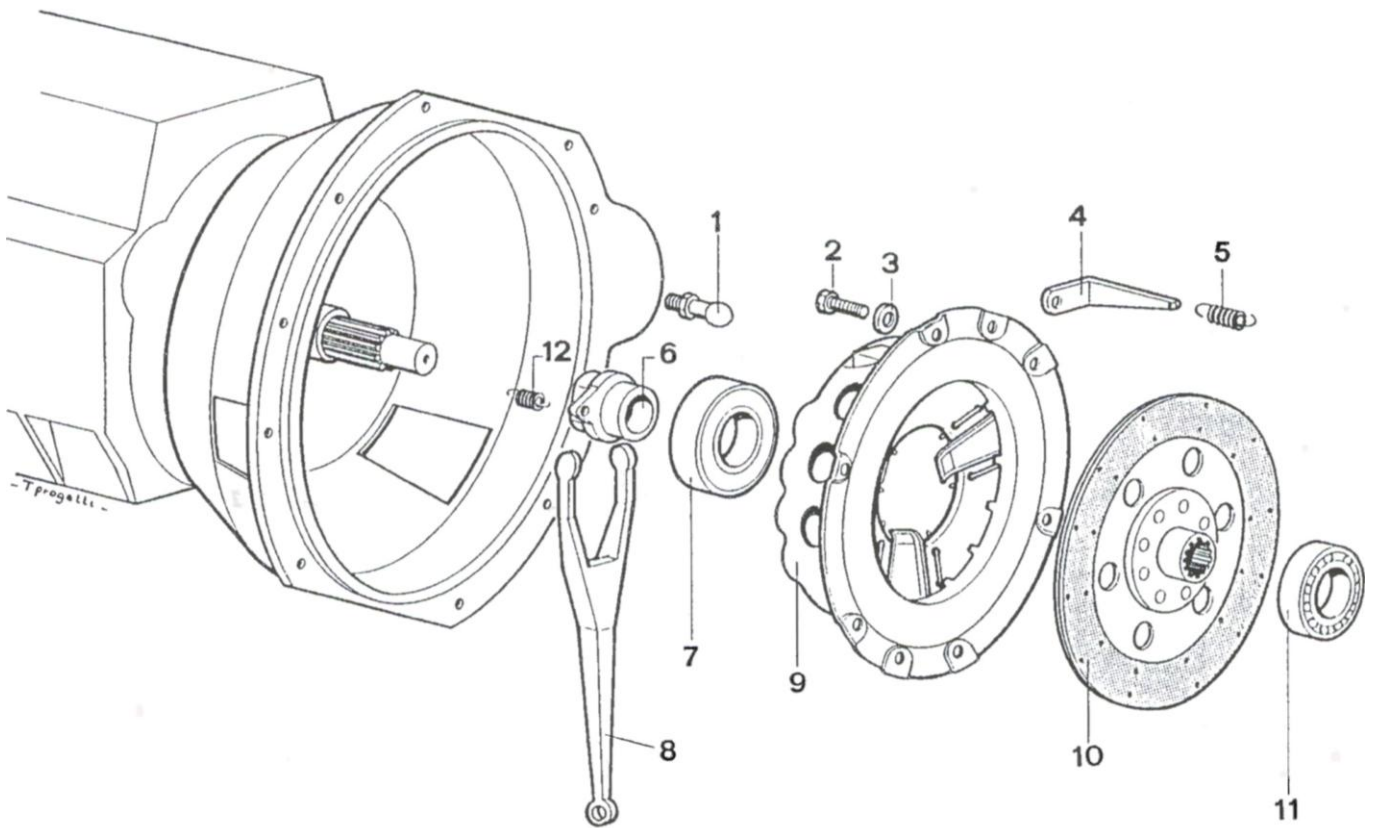
Tav. 6				
	DB2000	I	F	GB
Rif	Codice	Descrizione	Designation	Description
2	200.007.002	Coperchio	Couvercle	Cover
3	200.007.003	Pastiglia	Disque de frict.	Pad
4	200.007.004	Anello OR	Joint OR	O-Ring
5	200.007.005	Anello dentato	Ann.dentee	Toothed ring
6	200.007.006	Solare 630.010.030	Engrangement central	Sun gear
7	200.007.007	Assieme 1 ^a riduzione	Sous-ensem 1 ^a tr.	1 st. red assembly
8	200.007.008	Solare	Engrangement central	Sun gear
9	200.007.009	Distanziale	Entretoise	Spacer
10	200.007.010	Assieme 2 ^a riduzione	Sous-ensem 2 ^a tr.	2 st. red assembly
11	200.007.011	Ralla	Butee	Flange
12	200.007.012	Anello seeger	Bague d'arrêt	Seeger ring
13	200.007.013	Anello dentato	Anneau dentee	Toothed ring
14	200.007.014	Ghiera	Ecrou	Nut



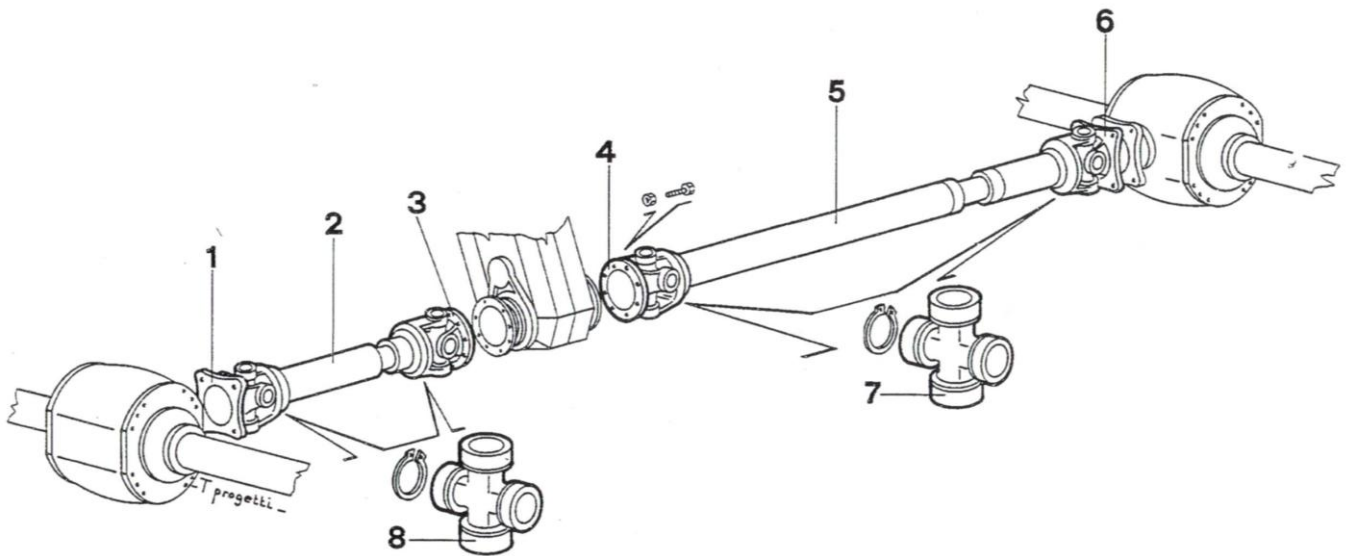
Tav. 7		RIDUTTORE ROTAZIONE		
	DB2000	I	F	GB
Rif	Codice	Descrizione	Designation	Description
1	200.007.001	Vite	Vis	Screw
2	200.007.002	Coperchio	Couvercle	Cover
3	200.007.003	Pastiglia	Disque de frict.	Pad
4	200.007.004	Anello OR	Joint OR	O-Ring
5	200.007.005	Anello dentato	Ann.dentee	Toothed ring
6	200.007.006	Solare 630.010.030	Engrangement central	Sun gear
7	200.007.007	Assieme 1 ^a riduzione	Sous-ensem 1 ^a tr.	1 st. red assembly
8	200.007.008	Solare	Engrangement central	Sun gear
9	200.007.009	Distanziale	Entretoise	Spacer
10	200.007.010	Assieme 2 ^a riduzione	Sous-ensem 2 ^a tr.	2 st. red assembly
11	200.007.011	Ralla	Butee	Flange
12	200.007.012	Anello seeger	Bague d'arrêt	Seeger ring
13	200.007.013	Anello dentato	Anneau dentee	Toothed ring
14	200.007.014	Ghiera	Ecrou	Nut
15	200.007.015	Cuscinetto	Roulement	Bearing
16	200.007.016	Corpo riduttore	Carter	Housing
17	200.007.017	Tappo	Bouchon	Plug
18	200.007.018	Anello MM	Joint	Sealing ring
19	200.007.019	Mozzo flangiato	Moyeu	Hub
20	200.007.020	Giunto motore	Accouplement	Coupling
21	200.007.021	Anello OR	Joint OR	O-Ring
22	200.007.022	Flangia motore	Bride	Flange
23	200.007.023	Anello OR	Joint OR	O-Ring
24	200.007.024	Vite	Vis	Screw
25	200.007.025	Vite	Vis	Screw
26	200.007.026	Supporto	Support	Support



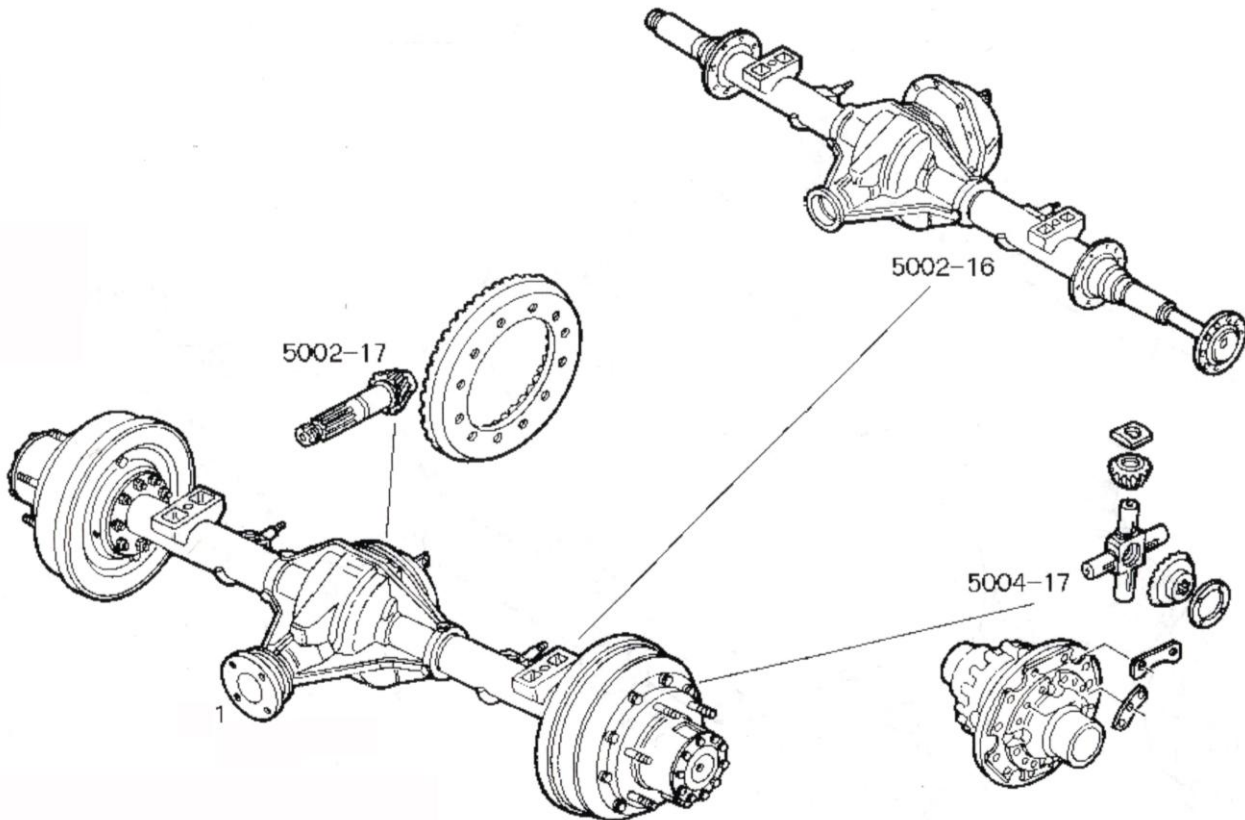
Tav. 08				
	DB2000	I	F	GB
Rif	Codice	Descrizione	Designation	Description
1	200.008.001	Perno sferico	Pivot spherique	Pin
2	200.008.002	Vite	Vis	Screw
3	200.008.003	Rondella	Rondelle	Washer
4	200.008.004	Leva	Levier	Lever
5	200.008.005	Molla	Ressort	Spring
6	200.008.006	Manicotto	Manchon	Sleeve
7	200.008.007	Cuscinetto reggispinta	Roulement	Bearing
8	200.008.008	Leva	Levier	Lever
9	200.008.009	Corpo frizione	Corps d'embrayage	Pressure plate assembly
10	200.008.010	Disco frizione	Disque d'embrayage	Cluch disc
11	200.008.011	Cuscinetto	Roulement	Bearing
12	200.008.012	Molla	Ressort	Spring



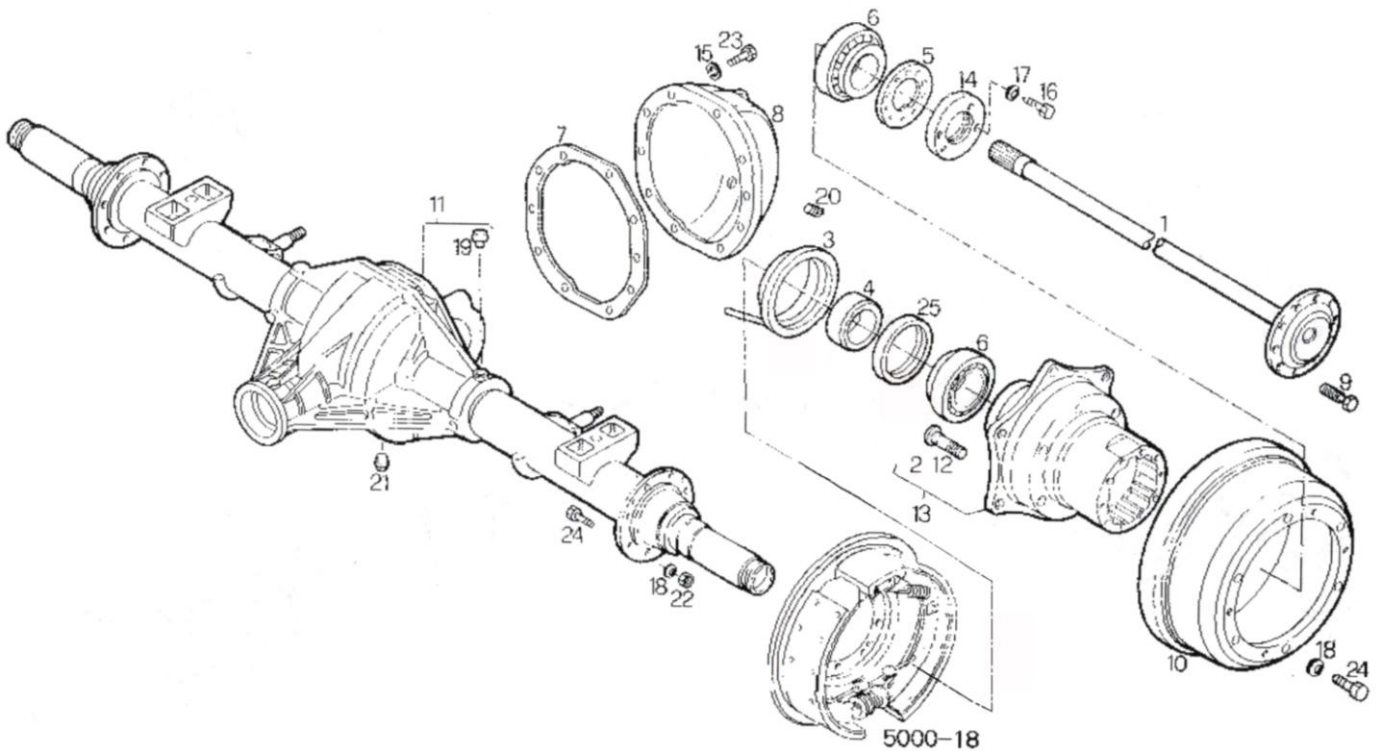
Tav. 09				
	DB2000	I	F	GB
Rif	Codice	Descrizione	Designation	Description
1	200.009.001	Flangia a 4 fori	Flaque a 4 trous	Flange 4 hole
2	200.009.002	Albero trasm.corto completo	Arbre de trasm.court.compl.	Compl.short transm.shaft
3	200.009.003	Flangia a 8 fori	Flaque a 8 trous	Flange 8 hole
4	200.009.004	Flangia a 8 fori	Flaque a 8 trous	Flange 8 hole
5	200.009.005	Albero trasm.lungo completo	Arbre de trasm.long.compl.	Compl.long.transm.shaft
6	200.009.006	Flangia a 4 fori	Flaque a 4 trous	Flange 4 hole
7	200.009.007	Crociera completa	Croisillon complete	Complete cross
8	200.009.008	Crociera completa	Croisillon complete	Complete cross



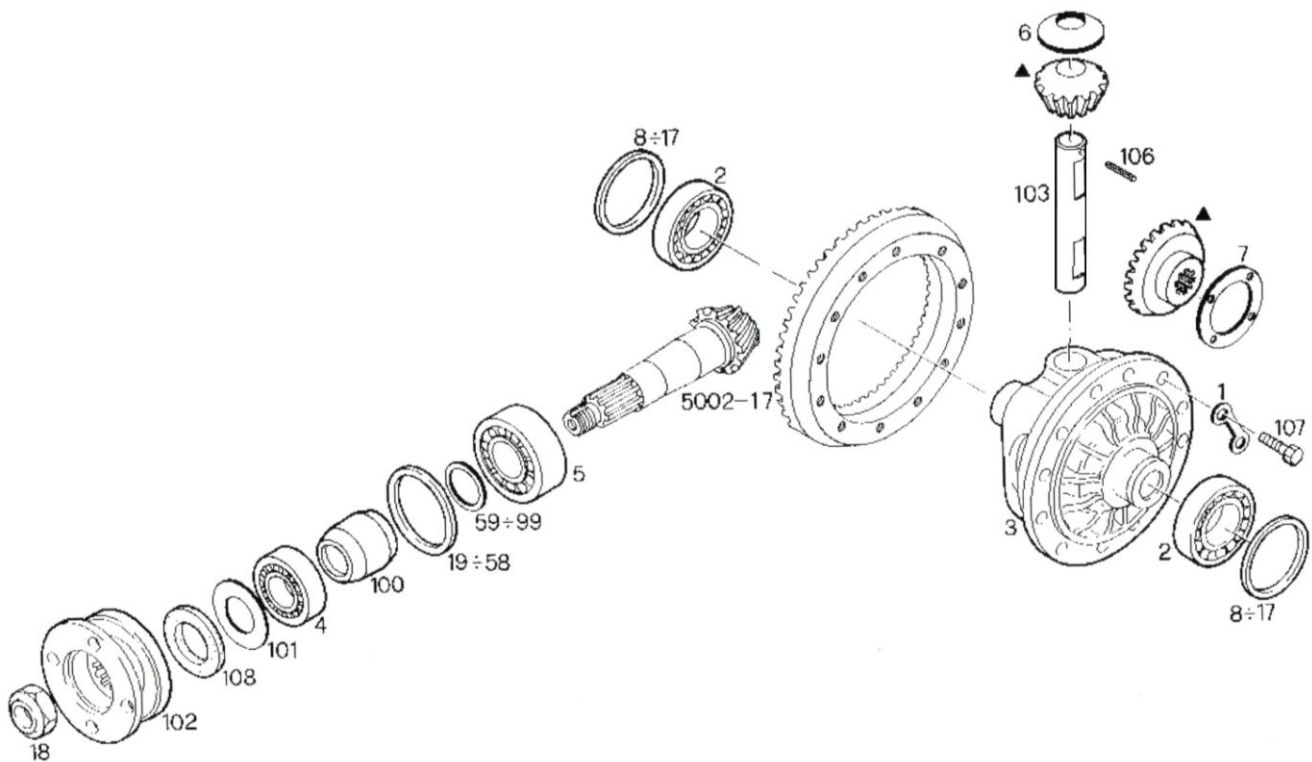
Tav. 10		Ponte - Parti	Pont - Pieces	Rear Axle-Components
	DB2000	I	F	GB
Rif	Codice	Descrizione	Designation	Description
1	5002-16			
2	5002-17			
4	5004-17			



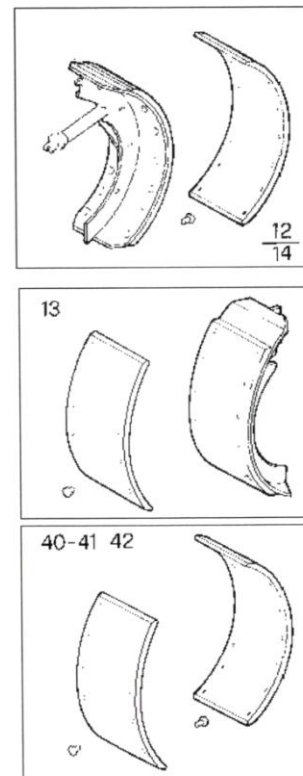
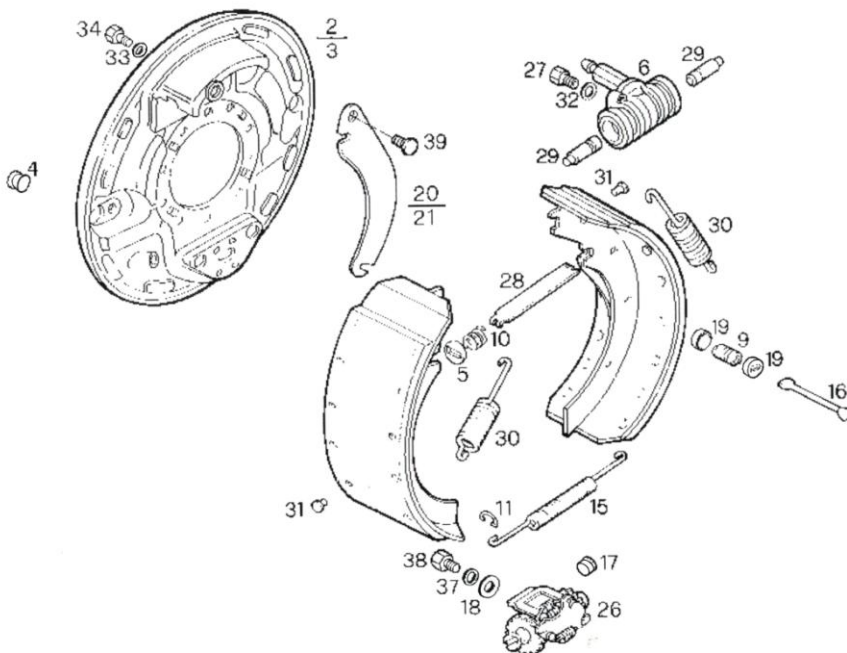
Tav. 10/A		Differenziale	Différentiel	Differential
DB2000		I	F	GB
Rif	Codice	Descrizione	Designation	Description
1	200.010A.001			
2	200.010A.002			
3	200.010A.003			
4	200.010A.004			
5	200.010A.005			
6	200.010A.006	Cuscinetto	Roulement	Bearing
7	200.010A.007			
8	200.010A.008			
9	200.010A.009	Vite	Vis	Screw
10	200.010A.010			
11	200.010A.011			
12	200.010A.012	Vite	Vis	Screw
13	200.010A.013			
14	200.010A.014			
15	200.010A.015	Rondella	Rondelle	Washer
16	200.010A.016	Vite	Vis	Screw
17	200.010A.017	Rondella	Rondelle	Washer
18	200.010A.018			
19	200.010A.019	Tappo	Liège	Cork
20	200.010A.020			
21	200.010A.021	Tappo	Liège	Cork
22	200.010A.022			
23	200.010A.023	Vite	Vis	Screw
24	200.010A.024	Vite	Vis	Screw
25	200.010A.025			
5000-18				



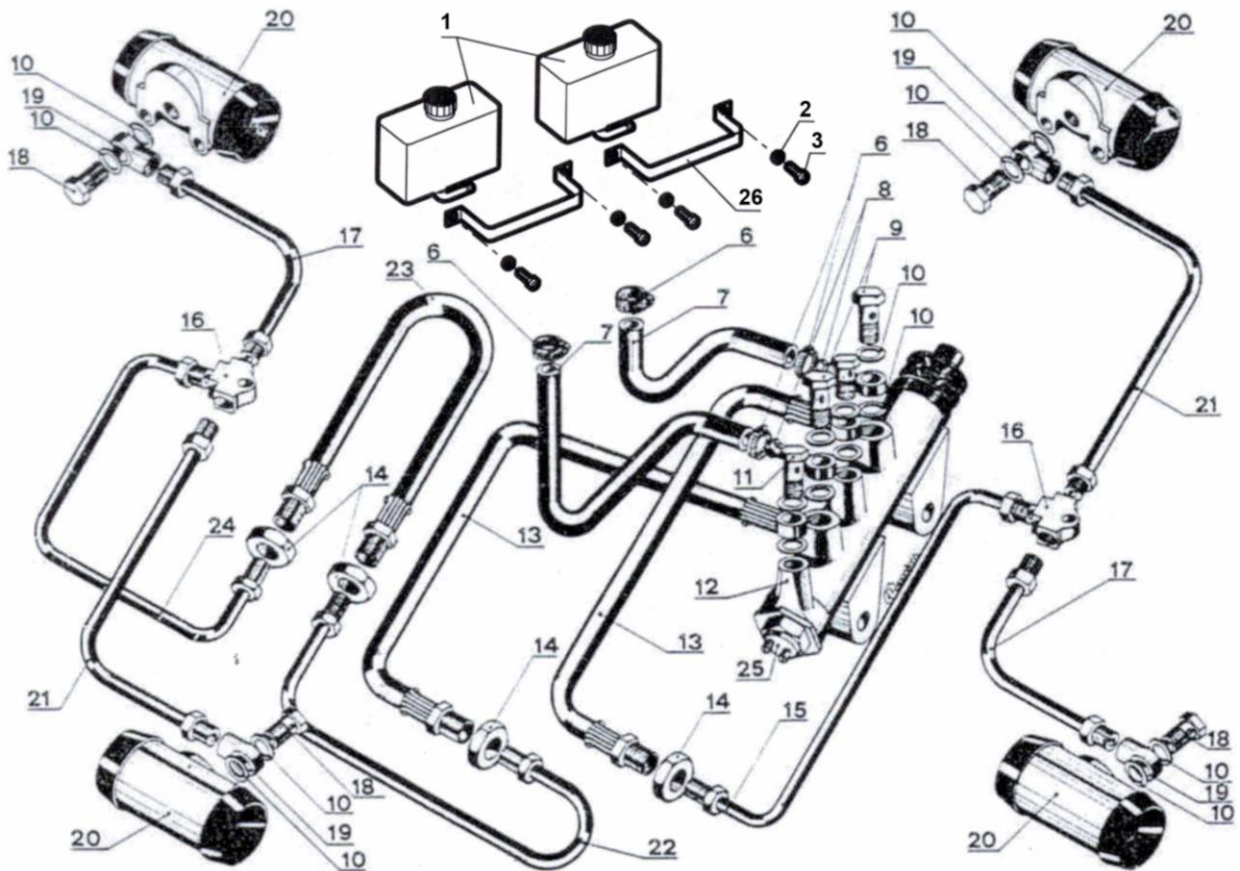
Tav. 10/B		Differenziale sul ponte	Différentiel du pont	Rear axle Differential unit
	DB1200	I	F	GB
Rif	Codice	Descrizione	Designation	Description
1	7162812	Coppia conica diff.	Couple conique diff.	Bevel drive diff.
2	7162813	Cuscinetto	Roulement	Bearing
4	200.010B.004	Cuscinetto	Roulement	Bearing
5	200.010B.005	Cuscinetto	Roulement	Bearing
6	200.010B.006			
7	200.010B.007			
8	200.010B.008			
17	200.010B.017			
18	200.010B.018	Dado	Ecrou	Nut
19	200.010B.019			
58	200.010B.058			
59	200.010B.059			
99	200.010B.099			
100	200.010B.100			
101	200.010B.101			
102	200.010B.102			
103	200.010B.103	Albero	Arbre	Shaft
106	200.010B.106	Spina	Goupille	Elastic spine
107	200.010B.107	Vite	Vis	Screw
108	200.010B.108			
5002-17				



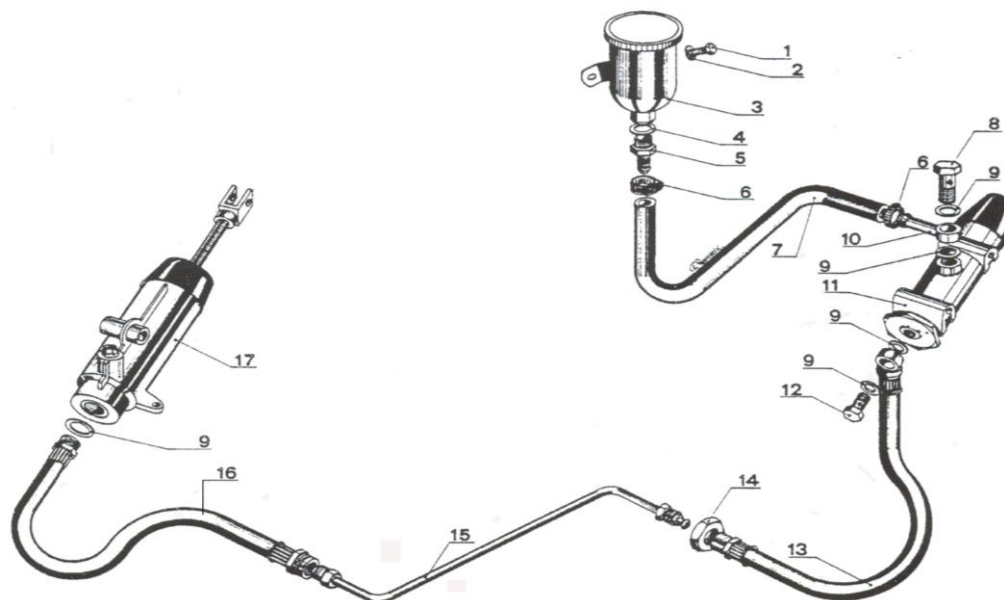
Tav. 10/C				
	DB1200	I	F	GB
Rif	Codice	Descrizione	Designation	Description
2	200.010C.002			
3	200.010C.003			
4	200.010C.004			
5	200.010C.005			
6	200.010C.006			
9	200.010C.009			
10	200.010C.010	Molla	Ressort	Spring
11	200.010C.011			
12	200.010C.012			
13	200.010C.013			
14	200.010C.014			
15	200.010C.015	Molla	Ressort	Spring
16	200.010C.016			
17	200.010C.017			
18	200.010C.018	Rondella	Rondelle	Washer
19	200.010C.019			
20	200.010C.020			
21	200.010C.021			
26	200.010C.026			
27	200.010C.027			
28	200.010C.028			
29	200.010C.029			
30	200.010C.030	Molla	Ressort	Spring
31	200.010C.031			
32	200.010C.032			
33	200.010C.033	Rondella	Rondelle	Washer
34	200.010C.034	Vite	Vis	Screw
37	200.010C.037	Rondella	Rondelle	Washer
38	200.010C.038			
39	200.010C.039	Vite	Vis	Screw
40	200.010C.040			
41	200.010C.041			
42	200.010C.042			



Tav. 11		Impianto frenatura	Installation de freinage	Brake installation
DB1200		I	F	GB
Rif	Codice	Descrizione	Designation	Description
1	200.011.001	Serbatoio	Reservoir	Tank
2	200.011.002	Rondella	Rondelle	Washer
3	200.011.003	Vite	Vis	Screw
6	200.011.006	Fascetta serratubo	Bague de serrage	Hose clamp
7	200.011.007	Tubo flessib.	Tuyau flexible	Hose
8	200.011.008	Raccordo portagomma	Raccord porte tuyau	Nipple hose holder
9	200.011.009	Vite forata	Vis trouee	Bored screw
10	200.011.010	Rondella	Rondelle	Washer
11	200.011.011	Vite forata	Vis trouee	Bored screw
12	200.011.012	Pompa freni	Pompe frein	Brake pump
13	200.011.013	Tubo flessib.	Tuyau flexible	Hose
14	200.011.014	Dado	Ecrou	Nut
15	200.011.015	Tubo rigido	Tuyau en cuivre	Tube
16	200.011.016	Raccordo	Connection	Connection
17	200.011.017	Tubo rigido	Tuyau en cuivre	Tube
18	200.011.018	Vite forata	Vis trouee	Bored screw
19	200.011.019	Raccordo a occhio	Raccord	Eye nipple
20	200.011.020	Cilindretto freno	Cylindre frein	Hydraulic brake cylinder
21	200.011.021	Tubo rigido	Tuyau en cuivre	Tube
22	200.011.022	Tubo rigido	Tuyau en cuivre	Tube
23	200.011.023	Tubo flessib.	Tuyau flexible	Hose
24	200.011.024	Tubo rigido	Tuyau en cuivre	Tube
25	200.011.025	Pressostato	Supape de pression	Pressure valve
26	200.011.026	Staffa	Support	Stirrup



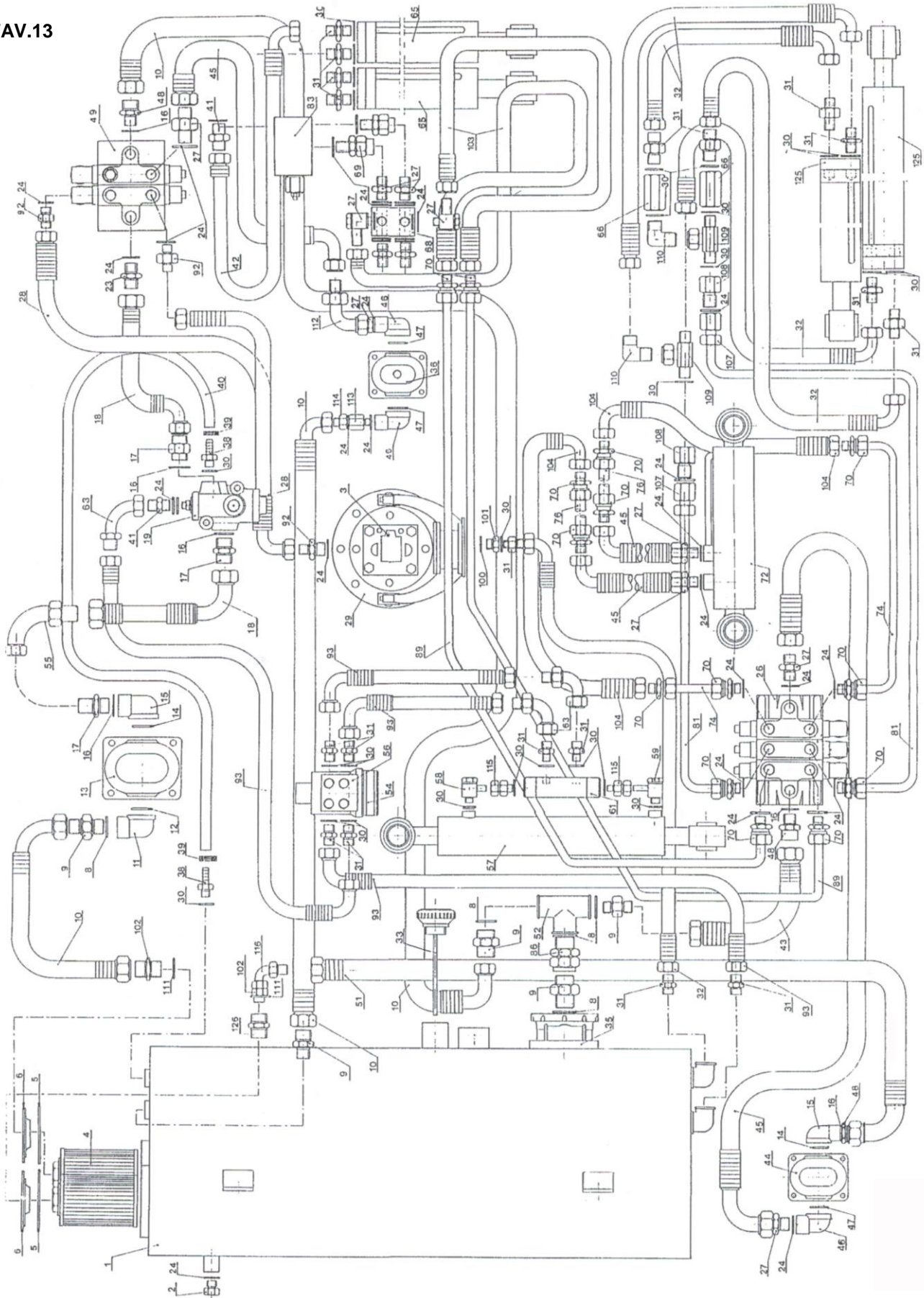
Tav. 12		Impianto frizione	Système d'embrayage	Clutch system
	DB1200	I	F	GB
Rif	Codice	Descrizione	Designation	Description
1	200.012.001	Vite	Vis	Screw
2	200.012.002	Rondella	Rondelle	Washer
3	200.012.003	Serbatoio	Reservoir	Tank
4	200.012.004	Rondella	Rondelle	Washer
5	200.012.005	Raccordo	Raccord	Nipple
6	200.012.006	Fascetta serratubo	Bague de serrage	Hose clamp
7	200.012.007	Tubo	Tuyau en cuivre	Hose
8	200.012.008	Vite forata	Vis trouee	Bored screw
9	200.012.009	Rondella	Rondelle	Washer
10	200.012.010	Raccordo a occhio	Raccord	Connection
11	200.012.011	Pompa frizione	Pompe embrayage	Clutch pump
12	200.012.012	Vite forata	Vis trouee	Bored screw
13	200.012.013	Tubo flessib.	Tuyau flexible	Flexible hose
14	200.012.014	Dado	Ecrou	Nut
15	200.012.015	Tubo rigido	Tuyau en cuivre	Tube
16	200.012.016	Tubo flessib.	Tuyau flexible	Flexible hose
17	200.012.017	Cilindretto frizione	Cylindre embrayage	Clutch cylinder



Tav. 13		Impianto oleodinamico	Système hydraulique	hydraulic system
	DB1200	I	F	GB
Rif	Codice	Descrizione	Designation	Description
1	200.013.001	Serbatoio olio	Reservoir	Oil tank
2	200.013.002	Tappo di scarico	Bouchon	Oil cap
3	200.013.003	Motore Danfoss	Moteur Danfoss	Danfoss engine
4	200.013.004	Filtro di aspirazione	Filtre	Suction filter
5	200.013.005	Guarnizione	Garniture	Gasket
6	200.013.006	Flangia	Flasque	Flange
8	200.013.008	Rondella	Rondelle	Washer
9	200.013.009	Raccordo	Raccord	Nipple
10	200.013.010	Tubo flessibile	Tuyau flexible	Flexible hose
11	200.013.011	Raccordo flangia	Raccord a flasque	Elbow connection
12	200.013.012	Anello OR	Joint OR	O Ring
13	200.013.013	Pompa	Pompe	Pump
14	200.013.014	Anello OR	Joint OR	O Ring
15	200.013.015	Raccordo a flangia	Raccord a flasque	Elbow connection
16	200.013.016	Rondella	Rondelle	Washer
17	200.013.017	Raccordo	Raccord	Nipple
18	200.013.018	Tubo flessibile	Tuyau flexible	Flexible hose
19	200.013.019	Divisore di flusso	Separateur de debit	Flow divider
23	200.013.023	Raccordo	Raccord	Nipple

Tav. 13		Impianto oleodinamico	Système hydraulique	hydraulic system
	DB1200	I	F	GB
Rif	Codice	Descrizione	Designation	Description
24	200.013.024	Rondella	Rondelle	Washer
26	200.013.026	Distributore a 3 leve	Distributeur	Distributor
27	200.013.027	Raccordo	Raccord	Nipple
28	200.013.028	Tubo flessibile	Tuyau flexible	Flexible hose
29	200.013.029	Riduttore	Reducteur	Reduction gear
30	200.013.030	Rondella	Rondelle	Washer
31	200.013.031	Raccordo	Raccord	Nipple
32	200.013.032	Tubo flessibile	Tuyau flexible	Flexible hose
33	200.013.033	Tappo carico olio	Bouchon	Oil cap
34	200.013.034	Cartuccia filtro	Cartouche filtre	Filter element
35	200.013.035	Filtro di scarico	Filtre	Filter
36	200.013.036	Pompa	Pompe hydraulique	Hydraulic pump
38	200.013.038	Raccordo portagomma	Raccord	Hose holder
39	200.013.039	Fascetta serratubo	Bague de serrage	Hose clamp
40	200.013.040	Tubo flessibile	Tuyau flexible	Flexible hose
41	200.013.041	Raccordo	Raccord	Nipple
42	200.013.042	Tubo flessibile	Tuyau flexible	Flexible hose
43	200.013.043	Tubo flessibile	Tuyau flexible	Flexible hose
44	200.013.044	Pompa	Pompe	Pump
45	200.013.045	Tubo flessibile	Tuyau flexible	Flexible hose
46	200.013.046	Raccordo a flangia	Raccord a flasque	Elbow connection
47	200.013.047	Anello OR	Joint OR	O Ring
48	200.013.048	Riduzione	Raccord	Nipple
49	200.013.049	Distributore a 0 leve	Distributeur	Distributor
51	200.013.051	Tubo flessibile	Tuyau flexible	Flexible hose
52	200.013.052	Raccordo a 3 vie	Connection	Connection
54	200.013.054	Idroguida	Dispositif de direction	Hydraulic steering
55	200.013.055	Raccordo a gomito	Raccord coude	Elbow connection
56	200.013.056	Deviatore di flusso	Inverseur de debit	Flow inverter
57	200.013.057	Martinetto sterzo	Verin de direction	Steering cylinder
58	200.013.058	Raccordo	Raccord	Raccord
59	200.013.059	Vite forata	Vis trouee	Bored screw
61	200.013.061	Valvola	Soupape	Valve
63	200.013.063	Raccordo a gomito	Raccord à coude	Elbow connection
65	200.013.065	Martinetto sollevamento vasca	Verin soulevement cuve	Hydraulic jack lifting tank
66	200.013.066	Valvola	Soupape	Valve
68	200.013.068	Piastra distributrice	Plaque distributeur	Connection plate
69	200.013.069	Raccordo	Raccord	Raccord
70	200.013.070	Raccordo	Raccord	Raccord
72	200.013.072	Martinetto chiusura benna	Verin fermeture benne	Jack closure skip
74	200.013.074	Tubo rigido	Tuyau en acier	Rigid tube
76	200.013.076	Tubo rigido	Tuyau en acier	Rigid tube
81	200.013.081	Tubo rigido	Tuyau en acier	Rigid tube
83	200.013.083	Valvola	Soupape	Valve
86	200.013.086	Raccordo	Raccord	Nipple
89	200.013.089	Tubo rigido	Tuyau en acier	Rigid tube
92	200.013.092	Raccordo	Raccord	Nipple
93	200.013.093	Tubo flessibile	Tuyau flexible	Flexible hose
100	200.013.100	Rondella	Rondelle	Washer
101	200.013.101	Raccordo	Raccord	Nipple
102	200.013.102	Raccordo	Raccord	Nipple
103	200.013.103	Tubo flessibile	Tuyau flexible	Flexible hose
104	200.013.104	Tubo flessibile	Tuyau flexible	Flexible hose
107	200.013.107	Raccordo	Raccord	Nipple
108	200.013.108	Raccordo	Raccord	Nipple
109	200.013.109	Colonnetta	Colonnette	Stud bolt
110	200.013.110	Raccordo a 90°	Raccord a 90°	Elbow connection
111	200.013.111	Rondella	Rondelle	Washer
112	200.013.112	Raccordo a gomito	Raccord à coude	Elbow connection
113	200.013.113	Colonnetta	Colonnette	Stud bolt
114	200.013.114	Riduzione	Raccord	Nipple
115	200.013.115	Riduzione	Raccord	Nipple
116	200.013.116	Raccordo a gomito	Raccord à coude	Elbow connection
125	200.013.125	Martinetto sollevamento benna	Verin soulevement benne	Hydraulic jack lifting skip
126	200.013.126	Raccordo	Raccord	Nipple

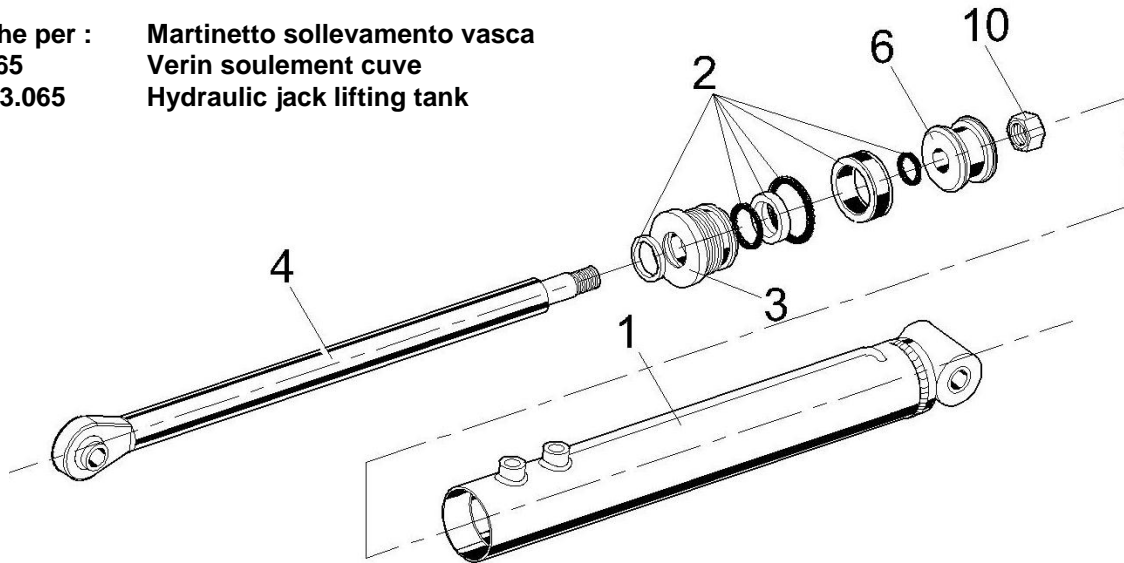
TAV.13



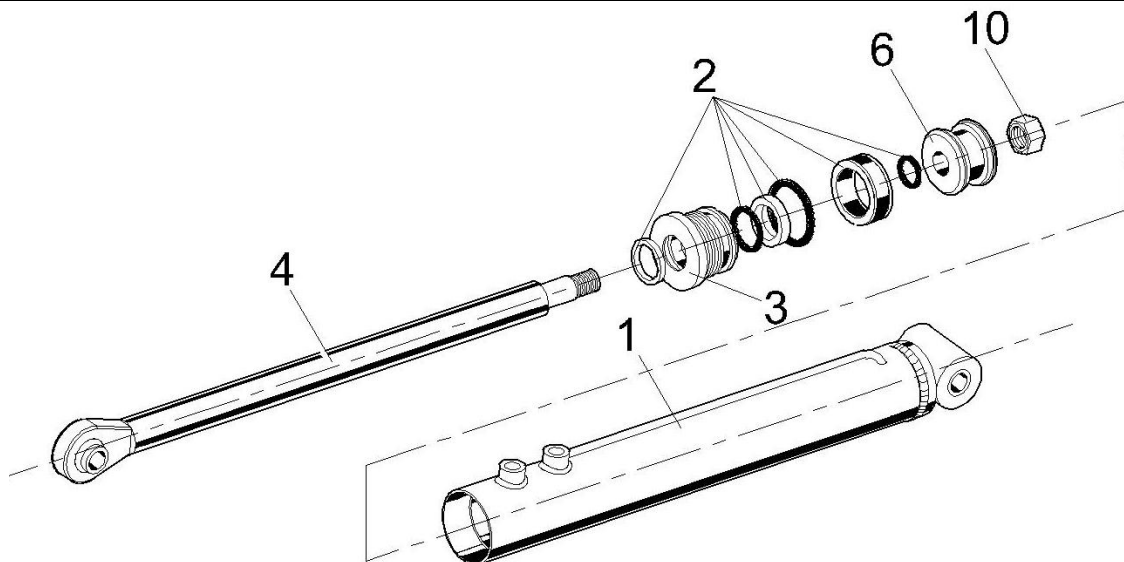
Tav. 14 (tav.13 Fig.125 cod.200.013.125)		Martinetto sollevamento benna	Verin soulement benne	Hydraulic jack lifting skip
	DB2000	I	F	GB
Rif	Codice	Descrizione	Designation	Description
1	200.014.001	Corpo cilindro	Corps du cylindre	Cylinder
2	200.014.002	Kit Guarnizioni	Kit joint	Packing kit
3	200.014.003	Guida cilindro	Manchon	Locking sleeve
4	200.014.004	Stelo	Tige	Piston rod
6	200.014.006	Pistone	Piston	Piston
10	200.014.010	Dado	Ecrou	Nut

Valido anche per :
Tav.13 fig.65
cod.200.013.065

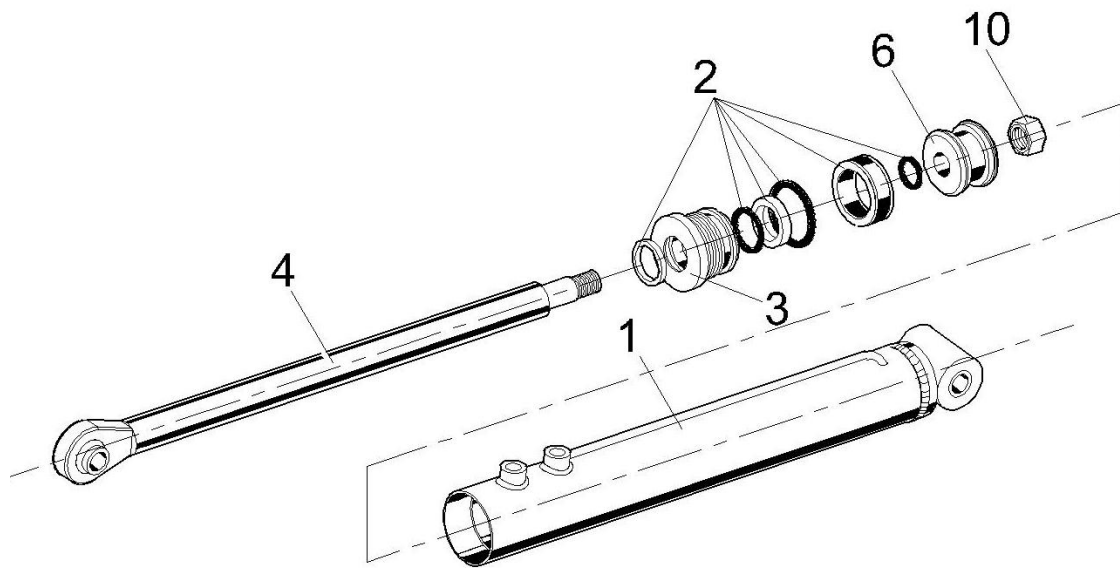
Martinetto sollevamento vasca
Verin soulement cuve
Hydraulic jack lifting tank



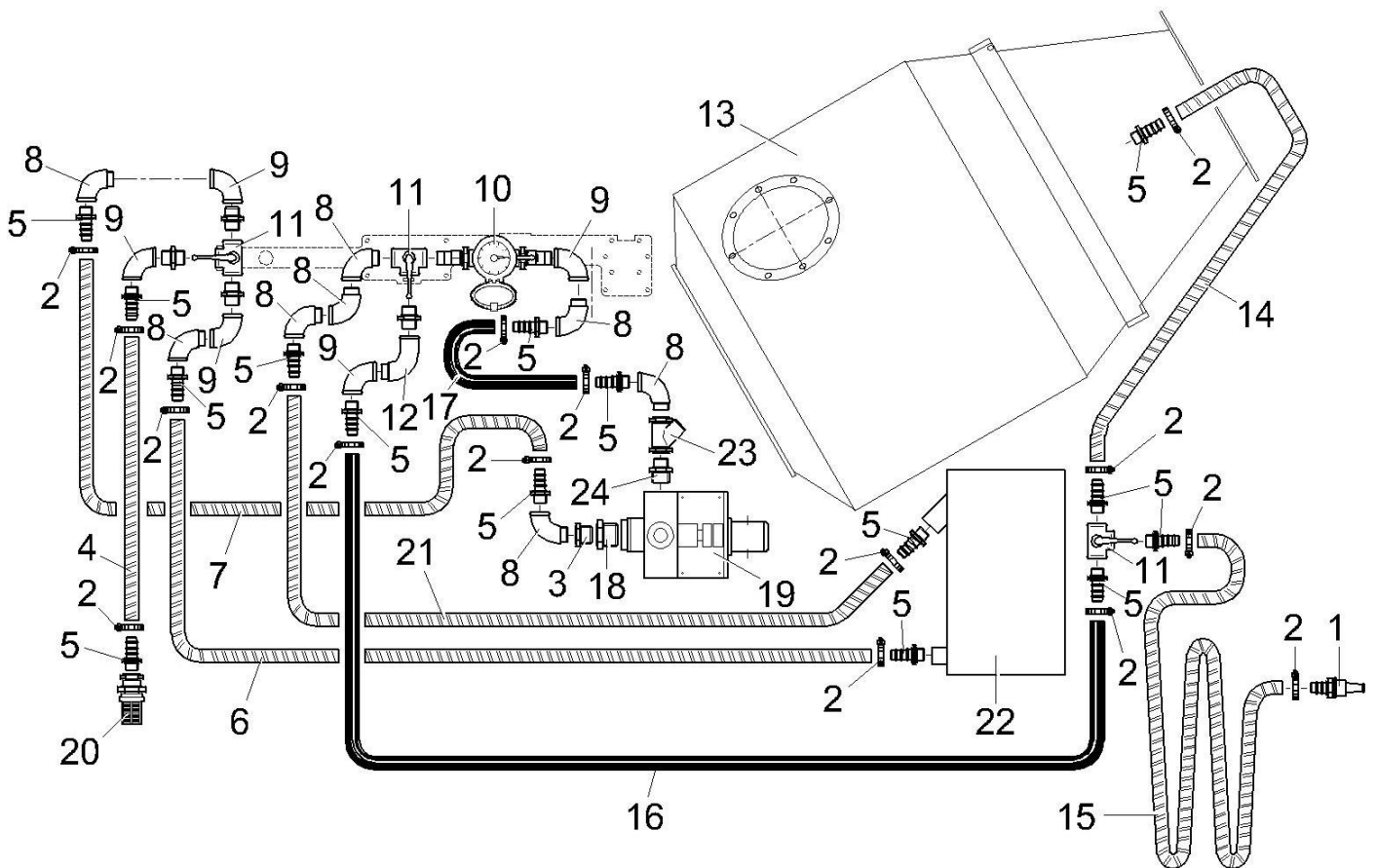
Tav. 15 (tav.13 Fig.57 cod.200.013.057)		Martinetto sterzo	Verin de direction	Steering cylinder
	DB2000	I	F	GB
Rif	Codice	Descrizione	Designation	Description
1	200.015.001	Corpo cilindro	Corps du cylindre	Cylinder
2	200.015.002	Kit Guarnizioni	Kit joint	Packing kit
3	200.015.003	Guida cilindro	Manchon	Locking sleeve
4	200.015.004	Stelo	Tige	Piston rod
6	200.015.006	Pistone	Piston	Piston
10	200.015.010	Dado	Ecrou	Nut



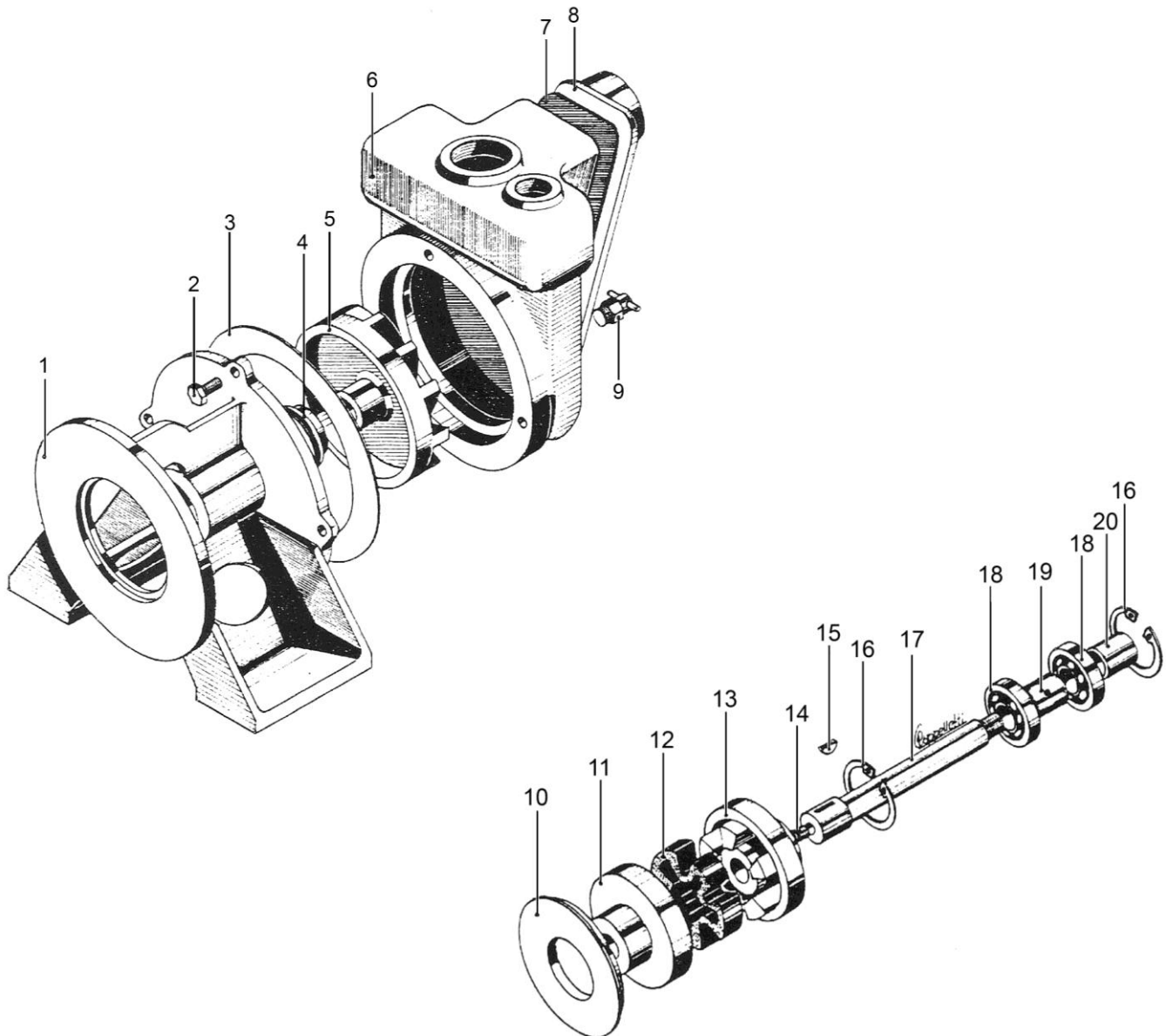
Tav. 16 (tav.13 Fig.72 cod.200.013.072)		Martinetto chiusura benna	Verin fermeture benne	Hydraulic jack closure skip
	DB1200	I	F	GB
Rif	Codice	Descrizione	Designation	Description
1	200.016.001	Corpo cilindro	Corps du cylindre	Cylinder
2	200.016.002	Kit Guarnizioni	Kit joint	Packing kit
3	200.016.003	Guida cilindro	Manchon	Locking sleeve
4	200.016.004	Stelo	Tige	Piston rod
6	200.016.006	Pistone	Piston	Piston
10	200.016.010	Dado	Ecrou	Nut



Tav. 17		Impianto acqua		
	DB2000	I	F	GB
Rif	Codice	Descrizione	Designation	Description
1	200.017.001	Lancia di lavaggio	Lance de lavage	Washing nozzle
2	200.017.002	Fascetta serratubo	Bague de serrage	Hose clamp
3	200.017.003	Raccordo	Raccord	Nipple
4	200.017.004	Tubo	Tuyau	Hose
5	200.017.005	Raccordo portagomma	Raccord porte tuyau	Nipple hose holder
6	200.017.006	Tubo	Tuyau	Hose
7	200.017.007	Tubo	Tuyau	Hose
8	200.017.008	Gomito	Coude	Elbow connection
9	200.017.009	Gomito	Coude	Elbow connection
10	200.017.010	Dosatore	Doseur	Water meter
11	200.017.011	Deviatore di flusso	Soupape	Valve
12	200.017.012	Gomito	Coude	Elbow connection
13	200.017.013	Tamburo	Cuve	Mixing drum
14	200.017.014	Tubo	Tuyau	Hose
15	200.017.015	Tubo	Tuyau	Hose
16	200.017.016	Tubo	Tuyau	Hose
17	200.017.017	Tubo	Tuyau	Hose
18	200.017.018	Raccordo	Raccord	Nipple
19	200.017.019	Pompa acqua	Pompe d'eau	Water pump
20	200.017.020	Pescatore acqua	Soupape de pied	Suction valve
21	200.017.021	Tubo	Tuyau	Hose
22	200.017.022	Serbatoio acqua	Reservoir d'eau	Water tank
23	200.017.023	Filtro acqua	Filtre d'eau	Filter
24	200.017.024	Raccordo	Raccord	Nipple



Tav. 18		Pompa acqua		
	DB2000	I	F	GB
Rif	Codice	Descrizione	Designation	Description
1	200.018.001	Supporto motore	Support moteur	Hyd.motor support
2	200.018.002	Vite	Vis	Bolt
3	200.018.003	Guarnizione	Garniture	Gasket
4	200.018.004	Guarnizione	Garniture	Gasket
5	200.018.005	Girante	Couronne	Impeller
6	200.018.006	Corpo pompa	Corps de pompe	Pump housing
7	200.018.007	Guarnizione	Garniture	Gasket
8	200.018.008	Coperchio	Couvercle	Cover
9	200.018.009	Rubinetto	Robinet	Draining cock
10	200.018.010	Flangia	Flasque	Centering flange
11	200.018.011	Semigiunto	Demijoint	Coupling
12	200.018.012	Giunto elastico	Corps elastique	Elastic coupling
13	200.018.013	Semigiunto	Demijoint	Coupling
14	200.018.014	Vite	Vis	Bolt
15	200.018.015	Linguetta	Languette	Key
16	200.018.016	Anello Seeger	Circlip	Seeger ring
17	200.018.017	Albero	Arbre	Shaft
18	200.018.018	Cuscinetto	Roulement	Bearing
19	200.018.019	Distanziale	Entretoise	Spacer
20	200.018.020	Distanziale	Entretoise	Spacer



Tav. 19		Fari e quadro di comando		
	DB2000	I	F	GB
Rif	Codice	Descrizione	Designation	Description
1	200.019.001	Faro anteriore destro	Phare avant droit	Headlight right
2	200.019.002	Faro anteriore sinistro	Phare avant gauche	Headlight left
3	200.019.003	Faro posteriore destro	Phare arrière droit	Right rear light
4	200.019.004	Faro posteriore sinistro	Phare arrière gauche	Left rear light
5	200.019.005	Lampada rotante	Gyrophare	Flashing
6	200.019.006	Faro lavoro	Phare de travail	Worklight
7	200.019.007	Commutatore fari e claxon	Commutateur de phares et klaxon	Switch headlights and horn
8	200.019.008	Spia batteria	Témoin alternateur	Battery indicator light
9	200.019.009	Spia olio	Témoin huile	Oil indicator light
10	200.019.010	Spia frecce	Témoin flèches de direction	Indicator light arrows
11	200.019.011	Spia frecce emergenza	Témoin flèches de détresse	
12	200.019.012	Spia livello carburante	Témoin carburant	Fuel level warning light
13	200.019.013	Spia rottura cinghie		
14	200.019.014	Porta fusibili	Boîte porte-fusibles	Fuse holder
15	200.019.015	Interruttore frecce		
16	200.019.016	Interruttore lampada ruotante	Commutateur pour gyrophare	Rotating lamp switch
17	200.019.017	Interruttore fari di lavoro	Commutateur pour phare de travail	Headlight switch work
18	200.019.018	Interruttore luci emergenza	Commutateur pour l'éclairage de secours	Emergency light switch
19	200.019.019	Quadro di accensione	Panneau d'allumage	The electrical ignition key
20	200.019.020	Pulsante di accensione	Bouton d'alimentation	Power button
21	200.019.021	Spia filtro aria	Témoin filtre à air	Air filter indicator light
22	200.019.022	Spia riserva carburante		
23	200.019.023	Pulsante d'emergenza		
24	200.019.024	Spia giro fari		
25	200.019.025	Contaore	Compteur horaire	Counter
26	200.019.026	Spia fari abbaglianti	Témoin feux croisemen	Indicator light headlights
27	200.019.027	Spia luci posizione	Témoin feux de position	Indicator light lights location
28	200.019.028	Spia fari abbaglianti	Témoin feux croisemen	Indicator light headlights

