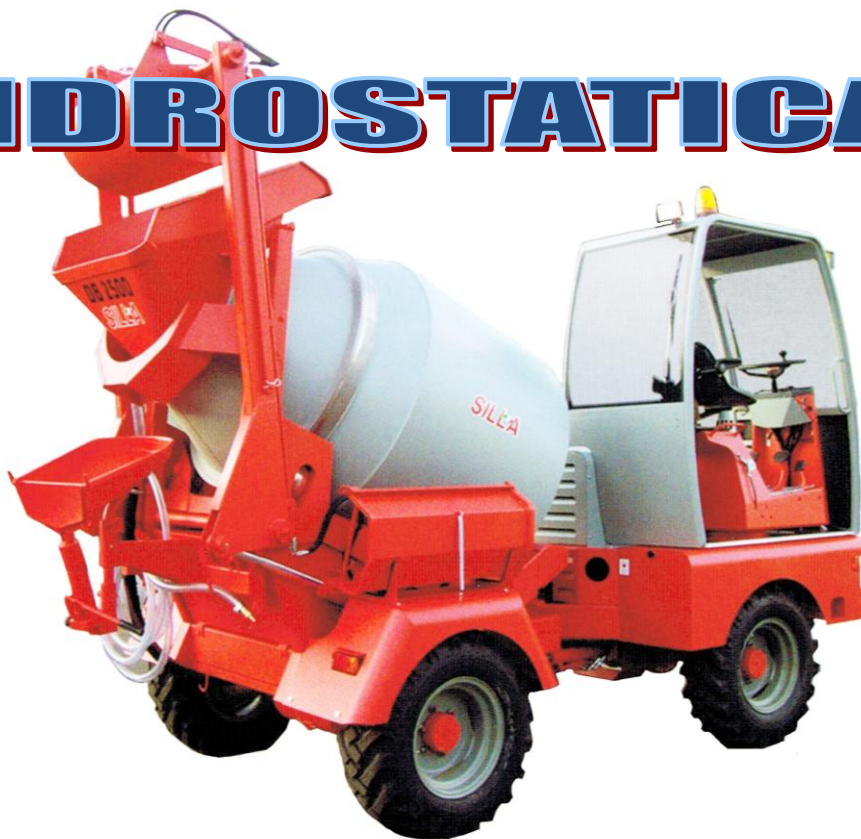


AUTOBETONIERA DB 1200 IDROSTATICA

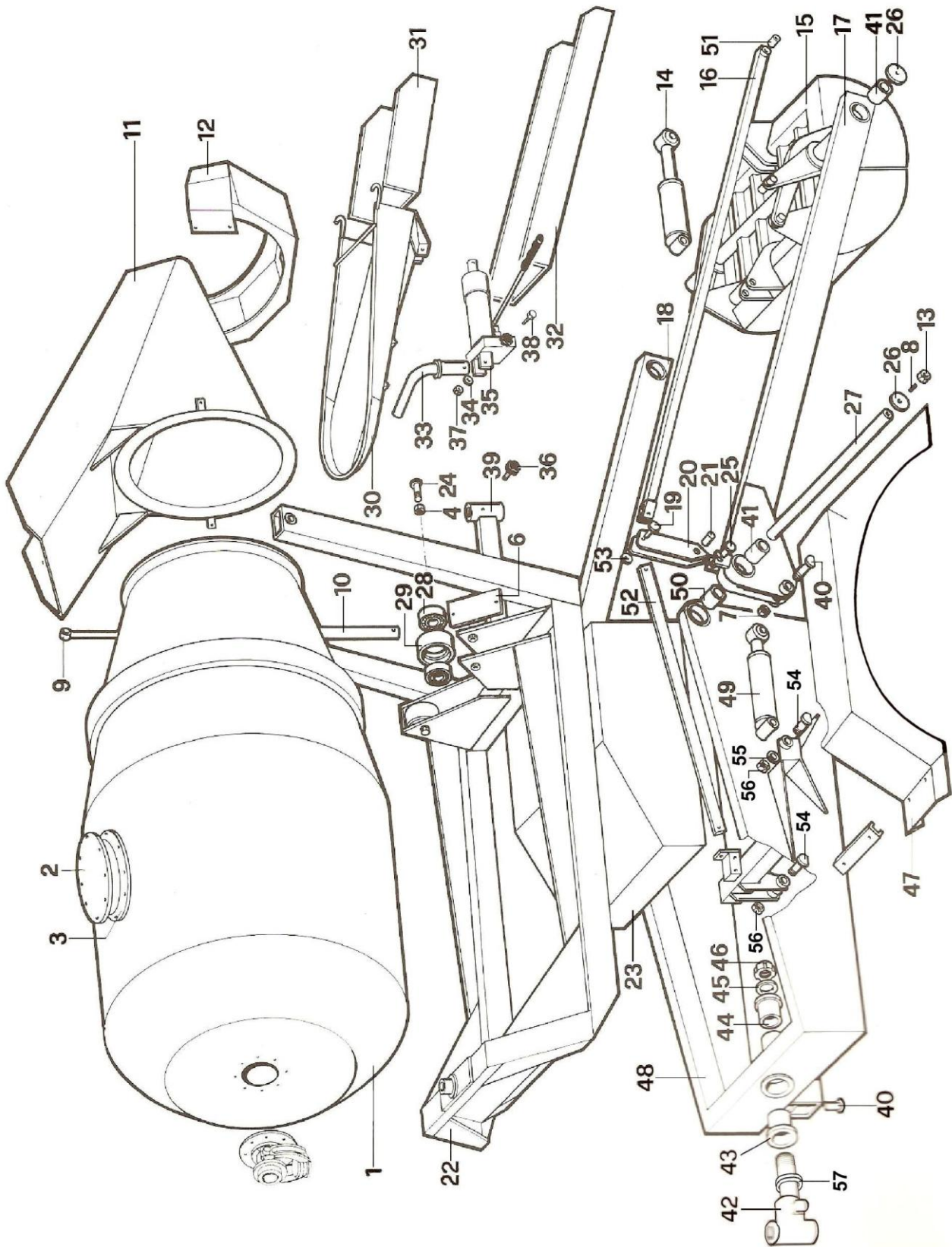
**SILLA**

Macchine Edili e Stradali s.r.l.
Via S, Gimignano n°96 Poggibonsi (SI) – Italy
e-mail : silla@temainf.it Sito internet : www.sillaitaly.com

REV. 4 Data 15/01/19

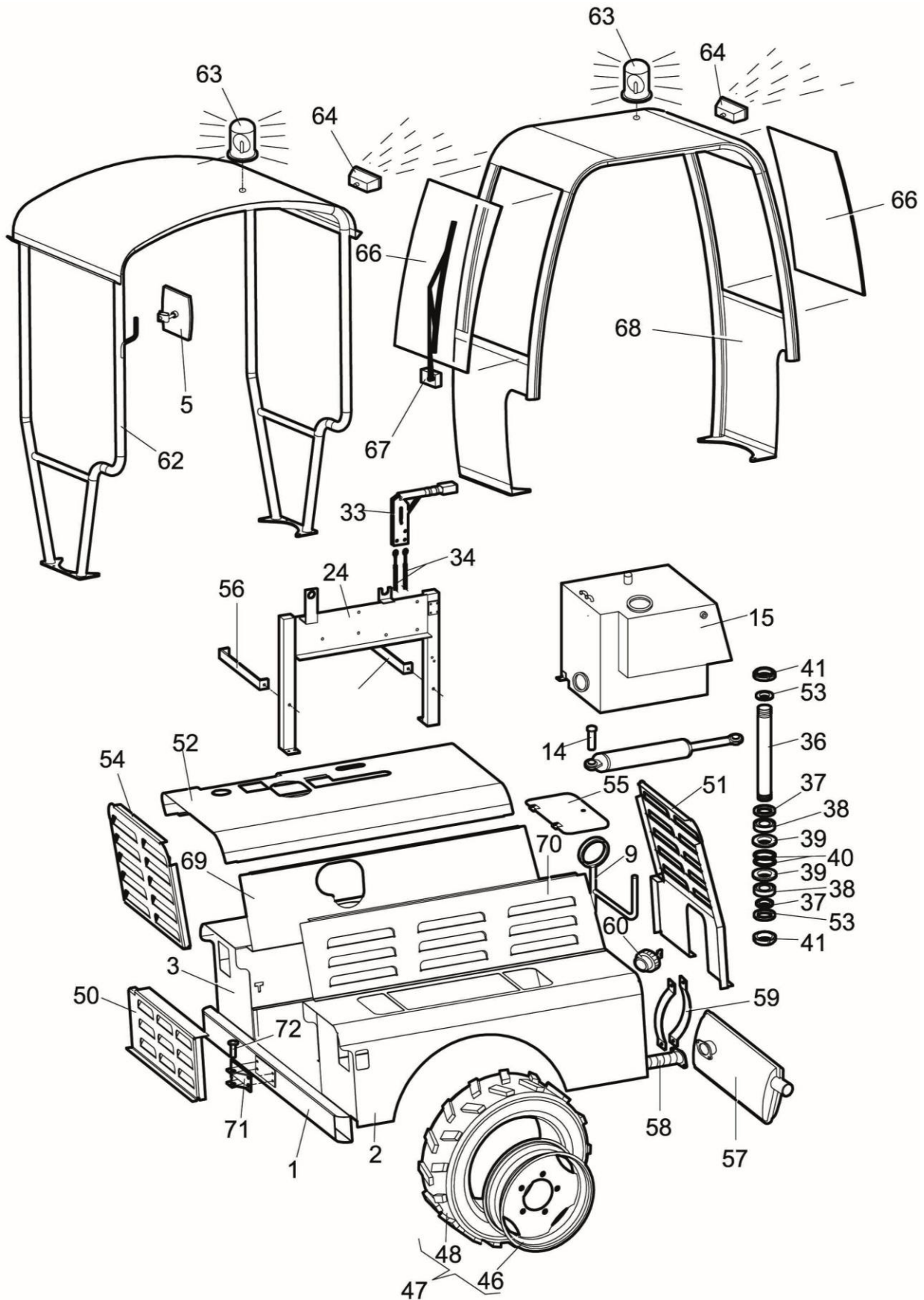
Tav. 01		Telaio	Chassis	Frame group
	DB1200	I	F	GB
Rif	Codice	Descrizione	Description	Designation
1	120.001.001	Vasca	Cuve	Mixing drum
2	120.001.002	Portello	Guidey d'occurence	Emergency opening
3	120.001.003	Guarnizione	Joint	Gasket
4	120.001.004	Dado	Ecrou	Nut
5	120.001.005	Rondella	Rondelle	Washer
6	120.001.006	Protezione	Protection	Protection
7	120.001.007	Dado	Ecrou	Nut
8	120.001.008	Grano	Vis	Screw
9	120.001.009	Asta	Tige	Rod
10	120.001.010	Tube di guida	Tuyau de glissiere	Rod holder tube
11	120.001.011	Tramoggia	Tremie	Hopper
12	120.001.012	Convogliatore di scarico	Convoyeur	Unloading conveyor
13	120.001.013	Dado	Ecrou	Nut
14	120.001.014	Martinetto	Verin	Cylinder
15	120.001.015	Benna mordente	Benne de chargement	Grab
16	120.001.016	Tirante lungo	Tige	Long rod
17	120.001.017	Braccio sinistro	Bras gauche	Left lifting arm
18	120.001.018	Braccio destro	Bras droite	Right lifting arm
19	120.001.019	Perno	Pivot	Pin
20	120.001.020	Bilancere	Balancier	Balancer
21	120.001.021	Bronzina	Coussinet	Bushing
22	120.001.022	Telaio portante mobile	Chassis	Frame drum lifting
23	120.001.023	Serbatoio acqua	Reservoir d'eau	Water tank
24	120.001.024	Perno	Pivot	Pin
25	120.001.025	Perno	Pivot	Pin
26	120.001.026	Rondella	Rondelle	Washer
27	120.001.027	Perno	Pivot	Pin
28	120.001.028	Cuscinetto	Roulement	Bearing
29	120.001.029	Rullo	Galet	Roller
30	120.001.030	Canala di scarico	Chanel de coulee	Discharging channel
31	120.001.031	Prolunga canale	Petit rallonge	Small extension channel
32	120.001.032	Prolunga canale	Grande rallonge	Big extension channel
33	120.001.033	Perno	Pivot	Pin
34	120.001.034	Rondella	Rondelle	Washer
35	120.001.035	Martinetto canale di scarico	Support	Discharging canne cylinder
36	120.001.036	Pomolo	Pommeau	Pommel
37	120.001.037	Dado	Ecrou	Nut
38	120.001.038	Vite	Vis	Bolt
39	120.001.039	Supporto	Support	Support
40	120.001.040	Perno	Pivot	Pin
41	120.001.041	Boccola	Manchon	Bushing
42	120.001.042	Perno	Pivot	Pin
43	120.001.043	Bronzina	Coussinet	Bushing
44	120.001.044	Bronzina	Coussinet	Bushing
45	120.001.045	Anello	Bague	Washer
46	120.001.046	Ghiera	Collier de serrage	Ring
47	120.001.047	Parafango	Garde	Mud guard
48	120.001.048	Telaio posteriore	Chassis portant	Support frame
49	120.001.049	Martinetto	Verin	Cylinder
50	120.001.050	Bronzina	Coussinet	Bushing
51	120.001.051	Bronzina	Coussinet	Bushing
52	120.001.052	Tirante lungo	Tige	Short rod
53	120.001.053	Rondella	Rondelle	Washer
54	120.001.054	Perno	Pivot	Pin
55	120.001.055	Rondella	Rondelle	Washer
56	120.001.056	Dado	Ecrou	Nut
57	120.001.057	Anello	Bague	Washer

COMPLESSIVO TELAIO Tav.01



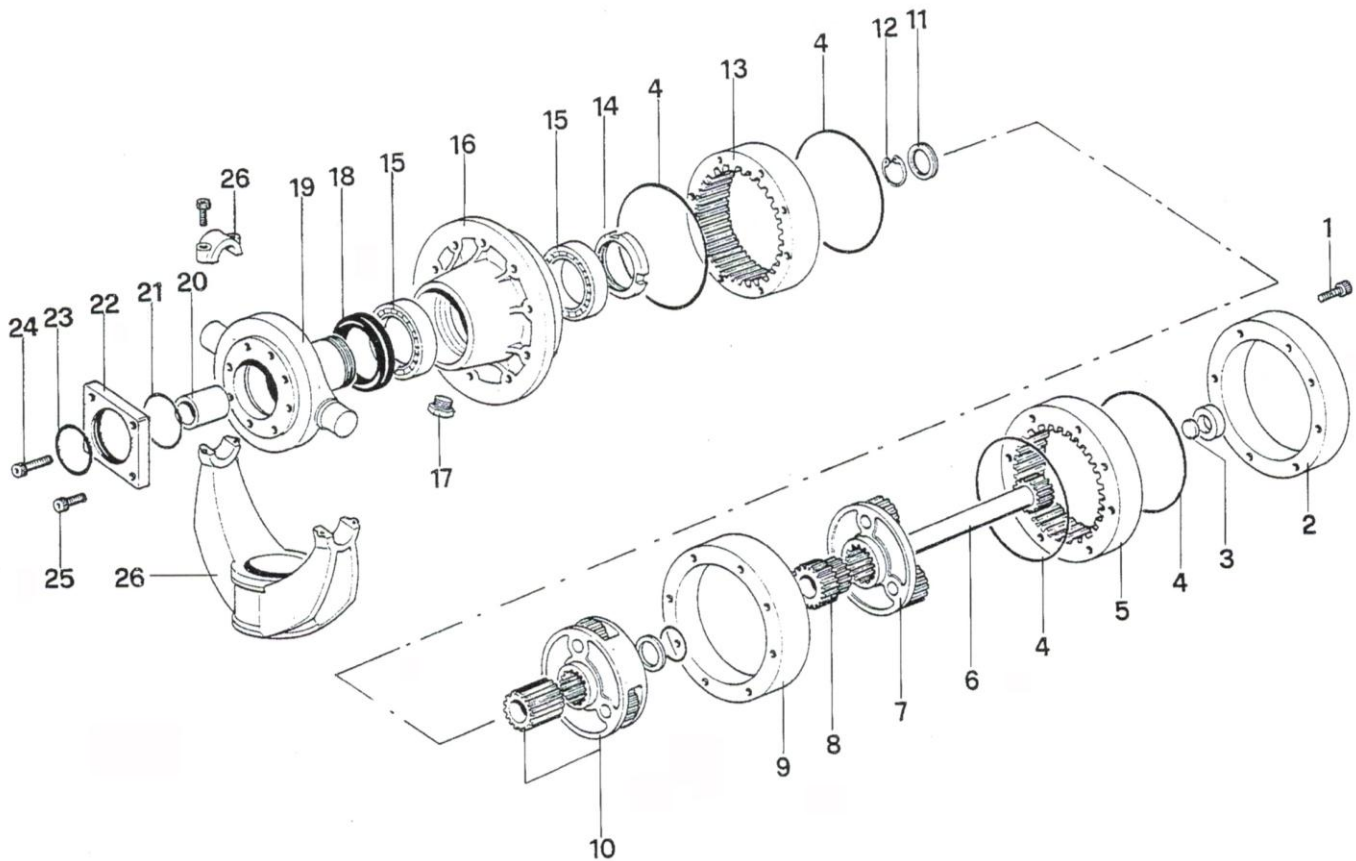
Tav. 02		Telaio motore	Bati de moteur	Frame engine
	DB1200	I	F	GB
Rif	Codice	Descrizione	Description	Description
1	120.002.001	Telaio motore	Bati de moteur	Frame engine
2	120.002.002	Parafango anteriore sinistro	Garde-boue gauche	Front mudguard, left
3	120.002.003	Parafango anteriore destro	Garde-boue droit	Front mudguard, right
5	120.002.005	Specchio retrovisore	Miroir retroviseur	Driving mirror
9	120.002.009	Supporto tubi	Support tuyau	Support tube
14	120.002.014	Perno	Pivot	Pin
15	120.002.015	Serbatoio olio	Reservoir d'huile	Hydraulic oil tank
24	120.002.024	Telaio comandi	Chassis pour commandes	Frame control units
33	120.002.033	Leva freno a mano	Levier du frein a main	Hand brake
34	120.002.034	Cavo freno	Câble de frein	Brake cable
36	120.002.036	Perno	Pivot	Pin
37	120.002.037	Anello	Bague	Protection ring
38	120.002.038	Cuscinetto	Roulement	Bearing
39	120.002.039	Parapolvere	Pare-poudre	Antidust cover
40	120.002.040	Anello OR	Circlip	Ring OR
41	120.002.041	Ghiera autobloccante	Collier de serrage	Self locking ring
46	120.002.046	Disco ruota	Disque roue	Gear plate
47	120.002.047	Ruota completa	Roue complete	Tyre
48	120.002.048	Pneumatico	Pneu	Tyre cover
50	120.002.050	Carter anteriore/inferiore cofano	Carter	Carter
51	120.002.051	Carter posteriore/inferiore cofano	Carter	Carter
52	120.002.052	Cofano motore	Capot moteur	Engine hood
53	120.002.053	Distanziale	Distantiale	Space sleeve
54	120.002.054	Carter anteriore/superiore cofano	Carter	Carter
55	120.002.055	Sportello batteria	Porte de la batterie	Battery door
56	120.002.056	Staffa	E'trier	Stirrup
57	120.002.057	Marmitta	Silencieux	Silencer
58	120.002.058	Flessibile marmitta	Silencieux souple	Flexible muffler
59	120.002.059	Collare per marmitta	Collier silencieux	Collar for exhaust
60	120.002.060	Tappo serbatoio gasolio	Bouchon de réservoir	Fuel tank cap
61	120.002.061	Supporto leva cambio	Levier d'appui	Support lever
62	120.002.062	Tettino	Dais	Canopy
63	120.002.063	Lampeggiante	Clignotant	Flashing
64	120.002.064	Faro lavoro	Travail Faro	Worklight
66	120.002.066	Vetro anteriore e posteriore	Vitres de cabine	Glass Cab
67	120.002.067	Tergicristallo	Essuie-glace	Windscreen wiper
68	120.002.068	Cabina	Cabine	Cabin
69	120.002.069	Sportello cofano lato cabina	Côté de la cabine de tronc ATM	ATM trunk cabin side
70	120.002.070	Sportello mobile cofano	Mobile capot de couvercle	Movable lid hood
71	120.002.071	Supporto traino	Soutien de remorquage	Support towing
72	120.002.072	Perno di traino	Broche d'accouplement	Coupling pin

TELAIO MOTORE Tav.02

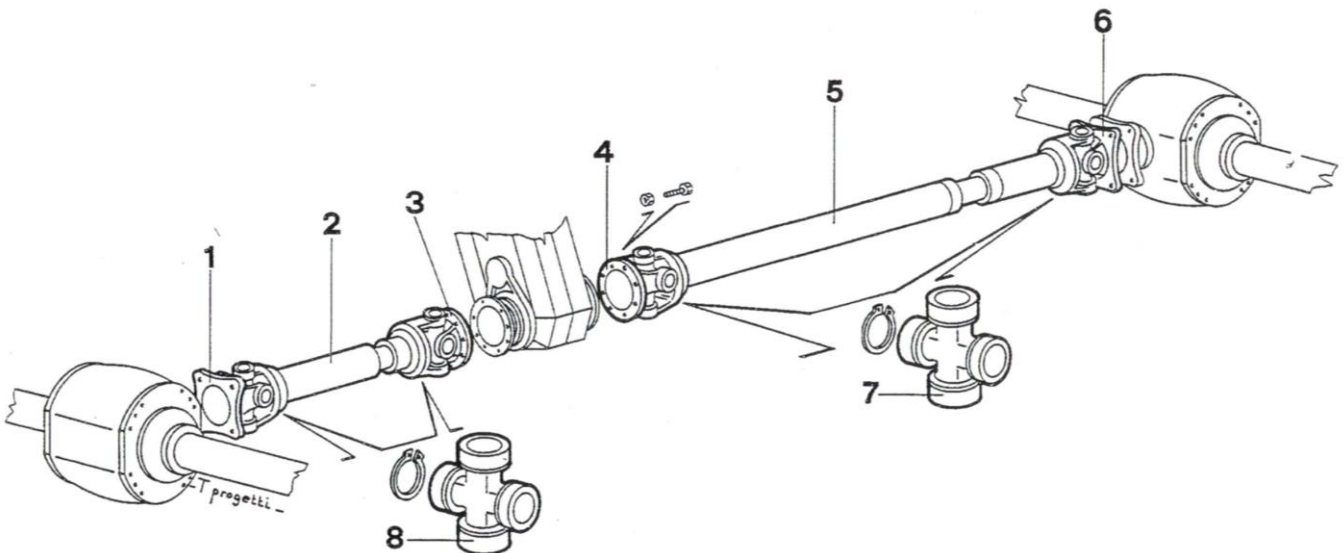


Tav. 03		Posto Guida		
	DB1200	I	F	GB
Rif	Codice	Descrizione	Description	Description
1	120.003.001	Posto guida girevole	Siège du conducteur pivotant	Revolving steering seat
2	120.003.002	Ralla	Sellette	Thrust bearing plate
3	120.003.003	Sedile	Siège	Driver seat
5	120.003.005	Pomello	Bouton	Knob
6	120.003.006	Tappo	Fiche	Steering cap
7	120.003.007	Dado	Ecrou	Nut
8	120.003.008	Volante	Volante	Steering wheel
9	120.003.009	Carter per idroguida	Carter pour direction assistée	Cover for power steering
10	120.003.010	Carter sotto sedile	Carter sous le siège	Cover under seat
11	120.003.011	Carter centralina Rele	Carter unité de relais	Cover relay unit
12	120.003.012	Cinture di sicurezza	Les ceintures de sécurité	Seat belts
13	120.003.013	Rondella	Rondelle	Washer
15	120.003.015	Manettino acceleratore manuale	Accélérateur à main	Accelerator lever
16	120.003.016	Supporto pedali	Pédales de soutien	Support pedals
17	120.003.017	Pedale del freno	Pédale de frein	Brake pedal
18	120.003.018	Copri pedale	Capot de la pédale	Pedal cover
19	120.003.019	Regolatore	Régulateur	Regulator
20	120.003.020	Guaina acceleratore	Gaine accélérateur	Sheath accelerator
23	120.003.023	Pedale dell'acceleratore	Pédale de gaz	Gas pedal
24	120.003.024	Asta	Barre	Rod
25	120.003.025	Supporto	Soutien	Support
26	120.003.026	Molla	Printemps	Spring
27	120.003.027	Spinotto	Goupille	Pin
28	120.003.028	Supporto	Soutien	Support
29	120.003.029	Morsetto per cavo	Morsetto per cavo	Cable clamp
30	120.003.030	Spina elastica	Goupille	Split pin
35	120.003.035	Pedana	Marchepied	Foot board
38	120.003.038	Supporto dello sterzo	Soutien direction	Support steering
39	120.003.039	Molla	Printemps	Spring
40	120.003.040	Coppia di braccioli	Paire d'accoudoirs	Pair of armrests
41	120.003.041	Passacavo	Grommet	Grommet
42	120.003.042	Spinotto	Goupille	Pin
43	120.003.043	Cavo dell'acceleratore	Câble d'accélérateur	Throttle Cable
44	120.003.044	Cruscotto	Tableau de bord	Dashboard
45	120.003.045	Tirante	Gars	Guy
46	120.003.046	Distanziale	Spacer	Spacer
47	120.003.047	Distanziale	Spacer	Spacer
48	120.003.048	Pomello a leva	Bouton Levier	Knob Lever
49	120.003.049	Staffa	Etrier	Stirrup
50	120.003.050	Elettrovalvola	Solenoid valve	Plein solénoïde
51	120.003.051	Piastra per elettrovalvola	Plate for solenoid valve	Plaque d'électrovanne
52	120.003.052	Corpo elettrovalvola	The central solenoid	Le corps de soupape central
53	120.003.053	Solenoide	Solenoid	Solénoïde
54	120.003.054	Connettore	Connector	Connecteur

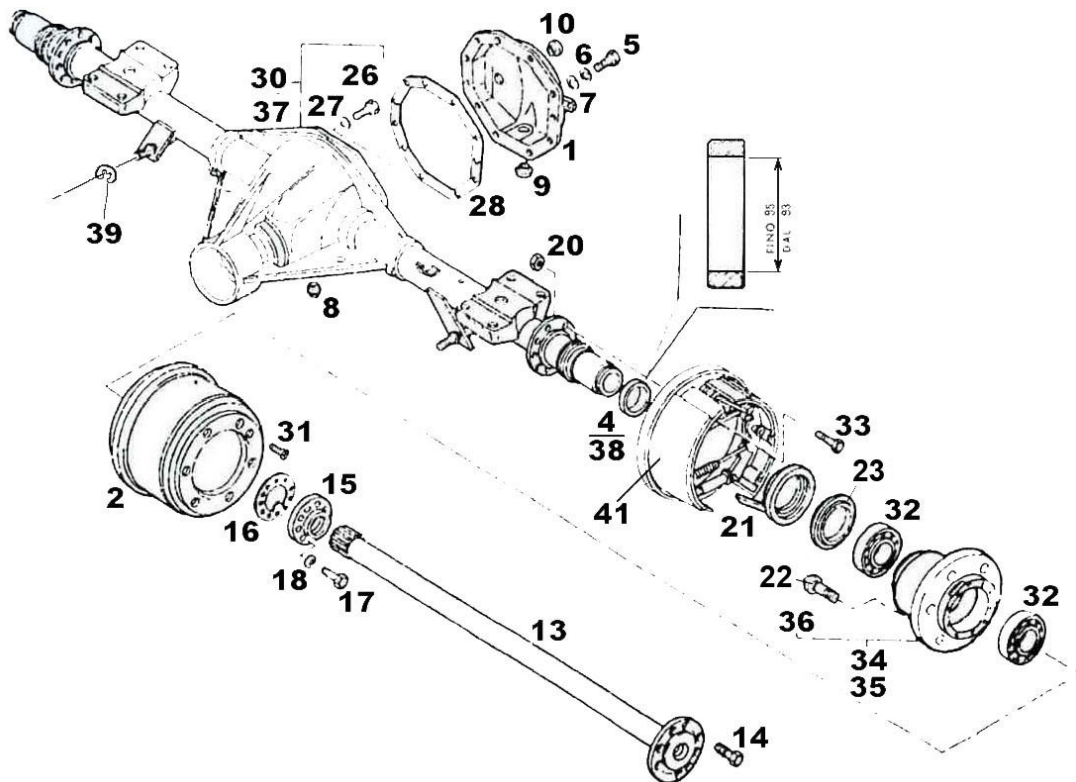
Tav. 4		RIDUTTORE ROTAZIONE		
	DB1200	I	F	GB
Rif	Codice	Descrizione	Designation	Description
1	120.004.001	Vite	Vis	Screw
2	120.004.002	Coperchio	Couvercle	Cover
3	120.004.003	Pastiglia	Disque de frict.	Pad
4	120.004.004	Anello OR	Joint OR	O-Ring
5	120.004.005	Anello dentato	Ann.dentee	Toothed ring
6	120.004.006	Solare 630.010.030	Engrangement central	Sun gear
7	120.004.007	Assieme 1 ^a riduzione	Sous-ensem 1 ^a tr.	1 st. red assembly
8	120.004.008	Solare	Engrangement central	Sun gear
9	120.004.009	Distanziale	Entretoise	Spacer
10	120.004.010	Assieme 2 ^a riduzione	Sous-ensem 2 ^a tr.	2 st. red assembly
11	120.004.011	Ralla	Butee	Flange
12	120.004.012	Anello seeger	Bague d'arrêt	Seeger ring
13	120.004.013	Anello dentato	Anneau dentee	Toothed ring
14	120.004.014	Ghiera	Ecrou	Nut
15	120.004.015	Cuscinetto	Roulement	Bearing
16	120.004.016	Corpo riduttore	Carter	Housing
17	120.004.017	Tappo	Bouchon	Plug
18	120.004.018	Anello MM	Joint	Sealing ring
19	120.004.019	Mozzo flangiato	Moyeu	Hub
20	120.004.020	Giunto motore	Accouplement	Coupling
21	120.004.021	Anello OR	Joint OR	O-Ring
22	120.004.022	Flangia motore	Bride	Flange
23	120.004.023	Anello OR	Joint OR	O-Ring
24	120.004.024	Vite	Vis	Screw
25	120.004.025	Vite	Vis	Screw
26	120.004.026	Supporto	Support	Support



Tav. 06				
	DB1200	I	F	GB
Rif	Codice	Descrizione	Designation	Description
1	120.006.001	Flangia	Flaque	Flange
2	120.006.002	Albero trasm.corto completo	Arbre de transm.court.compl.	Compl.short transm.shaft
3	120.006.003	Flangia	Flaque	Flange
4	120.006.004	Flangia	Flaque	Flange
5	120.006.005	Albero trasm.lungo completo	Arbre de trasm.long.compl.	Compl.long.transm.shaft
6	120.006.006	Flangia	Flaque	Flange
7	120.006.007	Crociera completa	Croisillon complete	Complete cross
8	120.006.008	Crociera completa	Croisillon complete	Complete cross

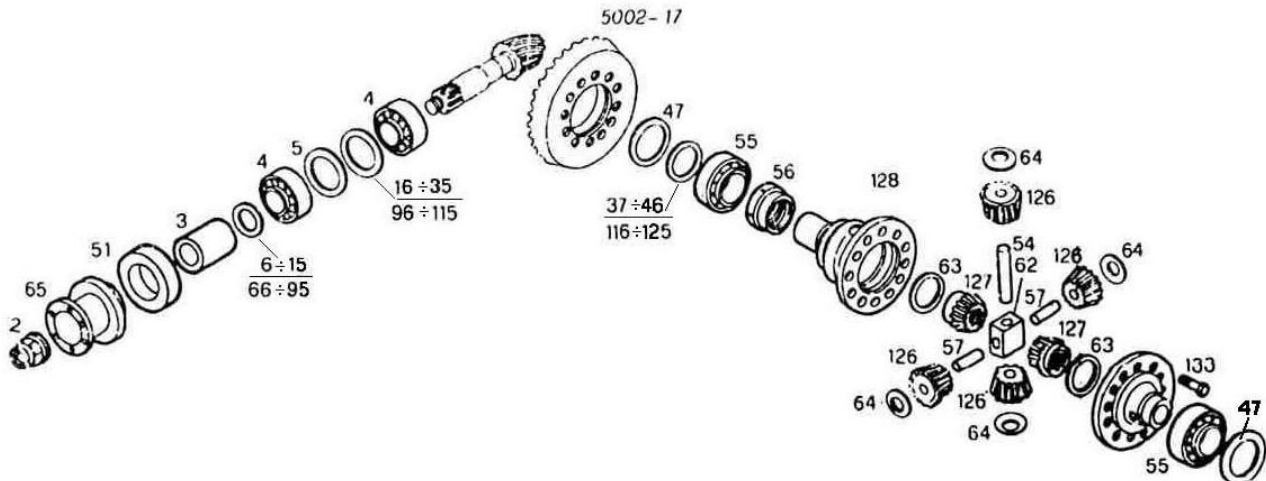


Tav. 7		Ponte - Parti	Pont - Pieces	Rear Axle-Components
DB1200		I	F	GB
Rif	Codice	Descrizione	Designation	Description
1	7162127	Coperchio	Couvercle	Cover
2	7166041	Tamburo freno	Tambour de frein	Brake drum
4	7162129	Anello rasamento	Bague butee	Stop ring
5	16043211	Vite TE	Vis 6 pans	Hex bolt m8x1.25
6	1056670	Rosetta elastica	Rondelle elastique	Spring washer
7	10519601	Rondella	Rondelle	Washer
8	14324411	Tappo	Bouchon	Plug
9	14326211	Tappo	Bouchon	Plug
10	13412090	Sfiatatoio	Reniflard	Breather
13	4601706	Semialbero	Arbre	Side shaft
14	16323430	Vite autoblocc.	Vis d'arret	Locking screw
15	7165939	Ghiera	Frette	Fastening ring
16	7162306	Anello di fissaggio	Bague de fixation	Fastening ring
17	10979430	Vite TE	Vis 6 pans	Hex bolt m6x10
18	11197770	Rosetta elastica	Rondelle elastique	Spring washer
20	7166118	Controdado	Contre ecrou	Locking nut
21	7162202	Coppa raccolta olio	Carter huile	Brake oil sump
22	7163380	Colonna Ruota	Boulon fixation roue	Wheel pin
23	40002630	Anello tenuta albero	Joint d'arbre	Shaft seal
27	10517071	Anello elastico	Rondelle grower	Spring washer
28	7162128	Guarnizione	Joint	Gasket
30	7163331	Corpo ponte	Corp du pont	Axle body
31	7168302	Vite	Vis	Screw m8x1.25
32	1101597	Cuscinetto a rulli	Roulement	Roller bearing
33	7169762	Vite TE	Vis 6 pans	Hex bolt
34	7163325	Mozzo ruota	Moyen de roue	Wheel hub
35	7168332	Mozzo ruota	Moyen de roue	Wheel hub
36	7163380	Vite fissaggio ruota	Boulon fix roue	Wheel pin
37	7169617	Corpo ponte	Corp du pont	Axle body
38	7166914	Anello	Anneau	Ring
39	7162931	Anello	Circlip	Circlip
40	7167137	Ponte completo	Pont complet	Compleat axle
41	7167138	Ganascie freno	Mâchoires du frein	Brake

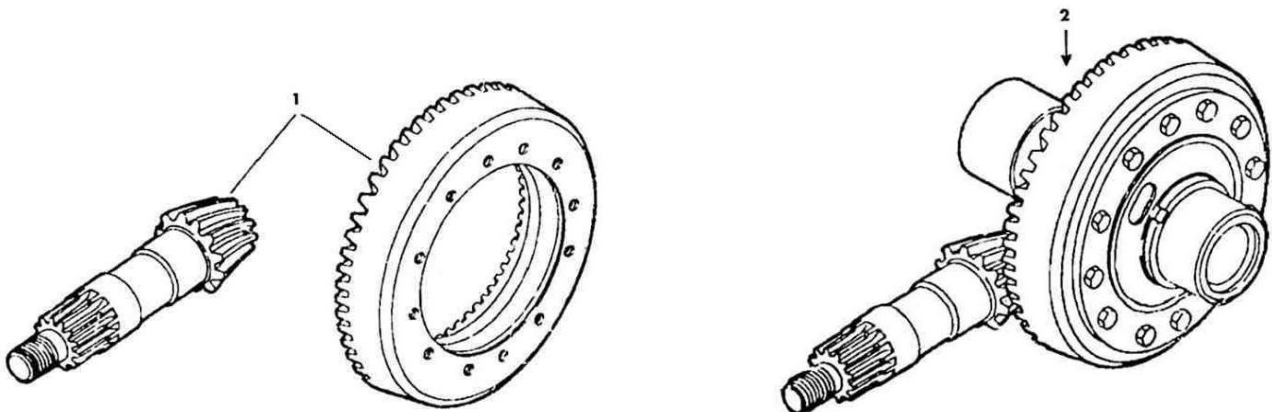


Tav. 8		Differenziale	Différentiel	Differential
	DB1200	I	F	GB
Rif	Codice	Descrizione	Designation	Description
2	7162213	Dado	Ecrou	Mutter
3	7162214	Boccola distanziale	Bague ecartement	Spacer ring
4	7162215	Cuscinetto differenziale	Roulement différentiel	Differential bearing
5	7162216	Boccola distanziale	Bague ecartement	Spacer Ring
6	7162218	Spessore registro 1,00 mm	Cale 1,00 mm	Shim 1,00 mm
7	7162220	Spessore registro 1,10 mm	Cale 1,10 mm	Shim 1,10 mm
8	7162222	Spessore registro 1,20 mm	Cale 1,20 mm	Shim 1,20 mm
9	7162224	Spessore registro 1,30 mm	Cale 1,30 mm	Shim 1,30 mm
10	7162226	Spessore registro 1,40 mm	Cale 1,40 mm	Shim 1,40 mm
11	7162228	Spessore registro 1,50 mm	Cale 1,50 mm	Shim 1,50 mm
12	7162230	Spessore registro 1,60 mm	Cale 1,60 mm	Shim 1,60 mm
13	7162232	Spessore registro 1,70 mm	Cale 1,70 mm	Shim 1,70 mm
14	7162234	Spessore registro 1,80 mm	Cale 1,80 mm	Shim 1,80 mm
15	7162236	Spessore registro 1,90 mm	Cale 1,90 mm	Shim 1,90 mm
16	7162245	Spessore registro 1,00 mm	Cale 1,00 mm	Shim 1,00 mm
17	7162246	Spessore registro 1,05 mm	Cale 1,05 mm	Shim 1,05 mm
18	7162247	Spessore registro 1,10 mm	Cale 1,10 mm	Shim 1,10 mm
19	7162248	Spessore registro 1,15 mm	Cale 1,15 mm	Shim 1,15 mm
20	7162249	Spessore registro 1,20 mm	Cale 1,20 mm	Shim 1,20 mm
21	7162250	Spessore registro 1,25 mm	Cale 1,25 mm	Shim 1,25 mm
22	7162251	Spessore registro 1,30 mm	Cale 1,30 mm	Shim 1,30 mm
23	7162252	Spessore registro 1,35 mm	Cale 1,35 mm	Shim 1,35 mm
24	7162253	Spessore registro 1,40 mm	Cale 1,40 mm	Shim 1,40 mm
25	7162254	Spessore registro 1,45 mm	Cale 1,45 mm	Shim 1,45 mm
26	7162255	Spessore registro 1,50 mm	Cale 1,50 mm	Shim 1,50 mm
27	7162256	Spessore registro 1,55 mm	Cale 1,55 mm	Shim 1,55 mm
28	7162257	Spessore registro 1,60 mm	Cale 1,60 mm	Shim 1,60 mm
29	7162258	Spessore registro 1,65 mm	Cale 1,65 mm	Shim 1,65 mm
30	7162259	Spessore registro 1,70 mm	Cale 1,70 mm	Shim 1,70 mm
31	7162260	Spessore registro 1,75 mm	Cale 1,75 mm	Shim 1,75 mm
32	7162261	Spessore registro 1,80 mm	Cale 1,80 mm	Shim 1,80 mm
33	7162262	Spessore registro 1,85 mm	Cale 1,85 mm	Shim 1,85 mm
34	7162263	Spessore registro 1,90 mm	Cale 1,90 mm	Shim 1,90 mm
35	7162264	Spessore registro 1,95 mm	Cale 1,95 mm	Shim 1,95 mm
37	7162267	Spessore registro 1,00 mm	Cale 1,00 mm	Shim 1,00 mm
38	7162269	Spessore registro 1,10 mm	Cale 1,10 mm	Shim 1,10 mm
39	7162271	Spessore registro 1,20 mm	Cale 1,20 mm	Shim 1,20 mm
40	7162273	Spessore registro 1,30 mm	Cale 1,30 mm	Shim 1,30 mm
41	7162275	Spessore registro 1,40 mm	Cale 1,40 mm	Shim 1,40 mm
42	7162277	Spessore registro 1,50 mm	Cale 1,50 mm	Shim 1,50 mm
43	7162279	Spessore registro 1,60 mm	Cale 1,60 mm	Shim 1,60 mm
44	7162281	Spessore registro 1,70 mm	Cale 1,70 mm	Shim 1,70 mm
45	7162283	Spessore registro 1,80 mm	Cale 1,80 mm	Shim 1,80 mm
46	7162285	Spessore registro 1,90 mm	Cale 1,90 mm	Shim 1,90 mm
47	7162287	Anello distanziale	Bague ecartement	Spacer Ring
51	40003400	Anello tenuta alberi	Joint d'arbre	Shaft seal
54	7162242	Perno satelliti	Axe de satellite	Planetary pin
55	7162243	Cuscinetto rotor.diff.	Roulement différentiel	Differential bearing
56	7162458	Ghiera scanalata	Ecrou rainure	Grooved nut
57	7162606	Perno satelliti	Axe de satellite	Planetary pin
62	7162605	Crocera del differenziale	Croisillon diff.	Differential spider
63	7163946	Anello spallamento	Disave butee	Stop washer
64	7163947	Anello spallamento	Disave butee	Stop washer
65	7162963	Flangia	Bride	Flange
66	7162219	Spessore registro 1,05 mm	Cale 1,05 mm	Shim 1,05 mm
67	7162221	Spessore registro 1,15 mm	Cale 1,15 mm	Shim 1,15 mm
68	7162223	Spessore registro 1,25 mm	Cale 1,25 mm	Shim 1,25 mm
69	7162225	Spessore registro 1,35 mm	Cale 1,35 mm	Shim 1,35 mm
70	7162227	Spessore registro 1,45 mm	Cale 1,45 mm	Shim 1,45 mm
71	7162229	Spessore registro 1,55 mm	Cale 1,55 mm	Shim 1,55 mm
72	7162231	Spessore registro 1,65 mm	Cale 1,65 mm	Shim 1,65 mm
73	7162233	Spessore registro 1,75 mm	Cale 1,75 mm	Shim 1,75mm
74	7162235	Spessore registro 1,85 mm	Cale 1,85 mm	Shim 1,85 mm
75	7162237	Spessore registro 1,95 mm	Cale 1,95 mm	Shim 1,95 mm
76	7163184	Spessore registro 1,025 mm	Cale 1,025 mm	Shim 1,025 mm

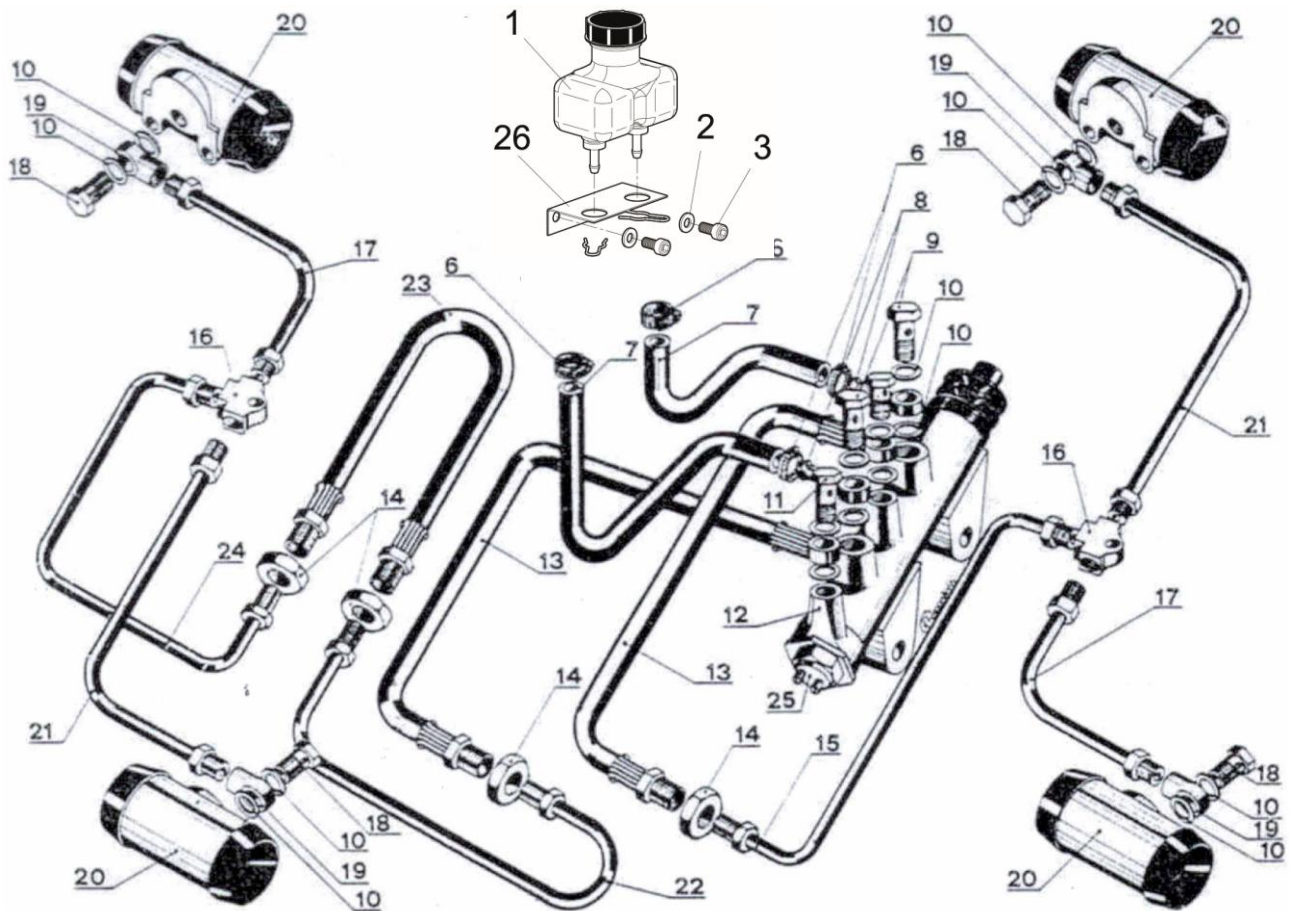
77	7163185	Spessore registro 1,075 mm	Cale 1,075 mm	Shim 1,075 mm
78	7163186	Spessore registro 1,125 mm	Cale 1,125 mm	Shim 1,125 mm
79	7163187	Spessore registro 1,175 mm	Cale 1,175 mm	Shim 1,175 mm
80	7163188	Spessore registro 1,225 mm	Cale 1,225 mm	Shim 1,225 mm
81	7163189	Spessore registro 1,275 mm	Cale 1,275 mm	Shim 1,275 mm
82	7163190	Spessore registro 1,325 mm	Cale 1,325 mm	Shim 1,325 mm
83	7163191	Spessore registro 1,375 mm	Cale 1,375 mm	Shim 1,375 mm
84	7163192	Spessore registro 1,425 mm	Cale 1,425 mm	Shim 1,425 mm
85	7163193	Spessore registro 1,475 mm	Cale 1,475 mm	Shim 1,475 mm
86	7163194	Spessore registro 1,525 mm	Cale 1,525 mm	Shim 1,525 mm
87	7163195	Spessore registro 1,575 mm	Cale 1,575 mm	Shim 1,575 mm
88	7163196	Spessore registro 1,625 mm	Cale 1,625 mm	Shim 1,625 mm
89	7163197	Spessore registro 1,675 mm	Cale 1,675 mm	Shim 1,675 mm
90	7163198	Spessore registro 1,725 mm	Cale 1,725 mm	Shim 1,725 mm
91	7163199	Spessore registro 1,775 mm	Cale 1,775 mm	Shim 1,775 mm
92	7163200	Spessore registro 1,825 mm	Cale 1,825 mm	Shim 1,825 mm
93	7163201	Spessore registro 1,875 mm	Cale 1,875 mm	Shim 1,875 mm
94	7163202	Spessore registro 1,925 mm	Cale 1,925 mm	Shim 1,925 mm
95	7163203	Spessore registro 1,975 mm	Cale 1,975 mm	Shim 1,975 mm
96	7163163	Spessore registro 1,025 mm	Cale 1,025 mm	Shim 1,025 mm
97	7163164	Spessore registro 1,075 mm	Cale 1,075 mm	Shim 1,075 mm
98	7163165	Spessore registro 1,125 mm	Cale 1,125 mm	Shim 1,125 mm
99	7163166	Spessore registro 1,175 mm	Cale 1,175 mm	Shim 1,175 mm
100	7163167	Spessore registro 1,225 mm	Cale 1,225 mm	Shim 1,225 mm
101	7163168	Spessore registro 1,275 mm	Cale 1,275 mm	Shim 1,275 mm
102	7163169	Spessore registro 1,325 mm	Cale 1,325 mm	Shim 1,325 mm
103	7163170	Spessore registro 1,375 mm	Cale 1,375 mm	Shim 1,375 mm
104	7163171	Spessore registro 1,425 mm	Cale 1,425 mm	Shim 1,425 mm
105	7163172	Spessore registro 1,475 mm	Cale 1,475 mm	Shim 1,475 mm
106	7163173	Spessore registro 1,525 mm	Cale 1,525 mm	Shim 1,525 mm
107	7163174	Spessore registro 1,575 mm	Cale 1,575 mm	Shim 1,575 mm
108	7163175	Spessore registro 1,625 mm	Cale 1,625 mm	Shim 1,625 mm
109	7163176	Spessore registro 1,675 mm	Cale 1,675 mm	Shim 1,675 mm
110	7163177	Spessore registro 1,725 mm	Cale 1,725 mm	Shim 1,725 mm
111	7163178	Spessore registro 1,775 mm	Cale 1,775 mm	Shim 1,775 mm
112	7163179	Spessore registro 1,825 mm	Cale 1,825 mm	Shim 1,825 mm
113	7163180	Spessore registro 1,875 mm	Cale 1,875 mm	Shim 1,875 mm
114	7163181	Spessore registro 1,925 mm	Cale 1,925 mm	Shim 1,925 mm
115	7163182	Spessore registro 1,975 mm	Cale 1,975 mm	Shim 1,975 mm
116	7162268	Spessore registro 1,05 mm	Cale 1,05 mm	Shim 1,05 mm
117	7162270	Spessore registro 1,15 mm	Cale 1,15 mm	Shim 1,15 mm
118	7162272	Spessore registro 1,25 mm	Cale 1,25 mm	Shim 1,25 mm
119	7162274	Spessore registro 1,35 mm	Cale 1,35 mm	Shim 1,35 mm
120	7162276	Spessore registro 1,45 mm	Cale 1,45 mm	Shim 1,45 mm
121	7162278	Spessore registro 1,55 mm	Cale 1,55 mm	Shim 1,55 mm
122	7162280	Spessore registro 1,65 mm	Cale 1,65 mm	Shim 1,65 mm
123	7162282	Spessore registro 1,75 mm	Cale 1,75 mm	Shim 1,75 mm
124	7162284	Spessore registro 1,85 mm	Cale 1,85 mm	Shim 1,85 mm
125	7162286	Spessore registro 1,95 mm	Cale 1,95 mm	Shim 1,95 mm
126	7162276	Satellite	Satellite	Satellite gear
127	7164277	Planetario	Planetaire	Planet gear
128	7162240	Scatola differenziale	Carter de diff.	Differential Housing
133	4693409	Vite autobloccante	Vis d'arret	Locking screw



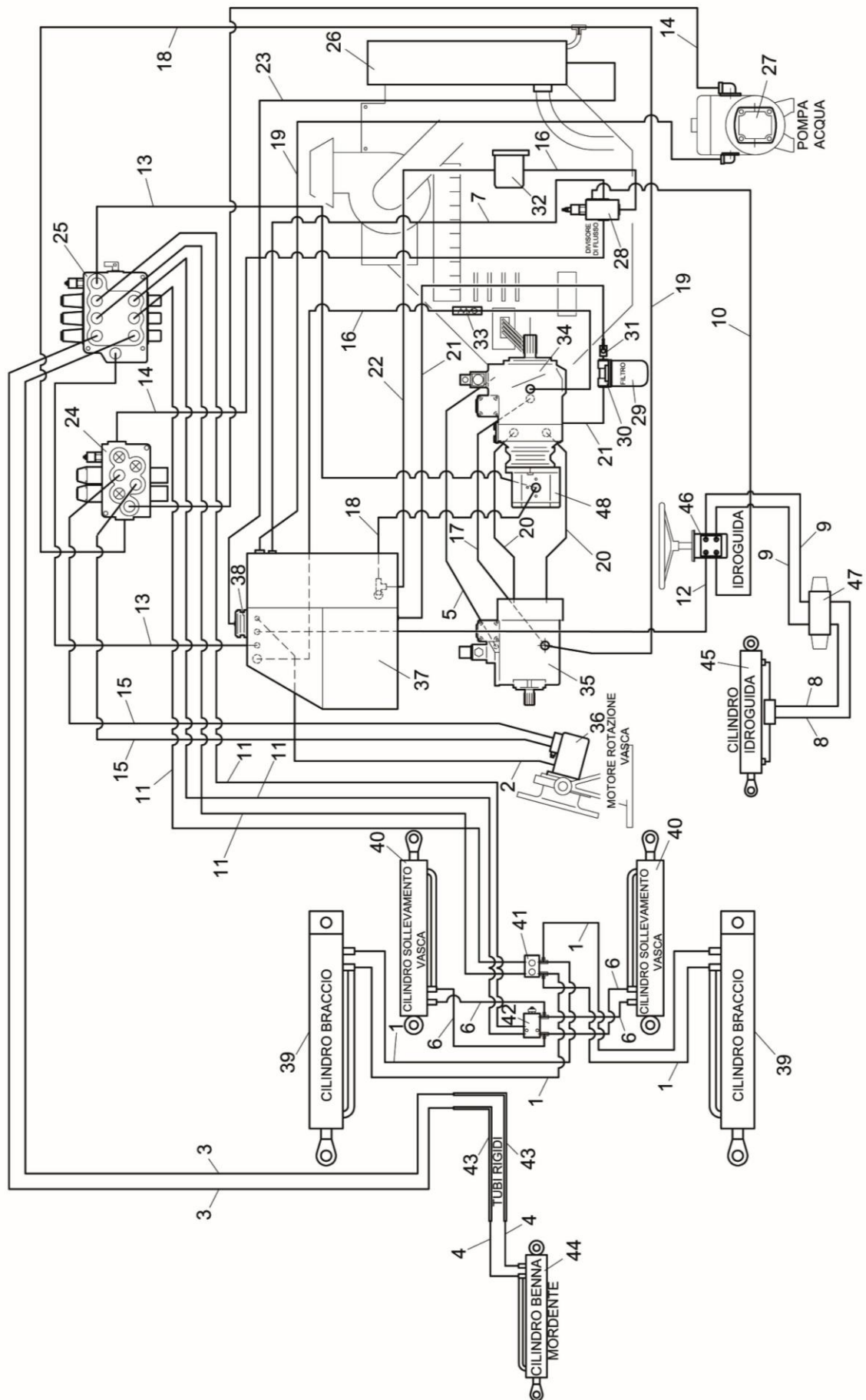
		Differenziale sul ponte	Différentiel du pont	Rear axle Differential unit
DB1200		I	F	GB
Rif	Codice	Descrizione	Designation	Description
1	7162812	Coppia conica diff.	Couple conique diff.	Bevel drive diff.
2	7162813	Coppia conica completa di scatola differenziale	Couple conique diff. Complete avec carter de diff.	Compleat bevel drive diff. With differential housing



Tav. 12		Impianto frenatura	Installation de freinage	Brake installation
	DB1200	I	F	GB
Rif	Codice	Descrizione	Designation	Description
1	120.012.001	Serbatoio	Reservoir	Tank
2	120.012.002	Rondella	Rondelle	Washer
3	120.012.003	Vite	Vis	Screw
4			Rondelle	
5			Raccord porte-tuyau	
6	120.012.006	Fascetta serratubo	Bague de serrage	Hose clamp
7	120.012.007	Tubo flessib.	Tuyau flexible	Hose
8	120.012.008	Raccordo portagomma	Raccord porte tuyau	Nipple hose holder
9	120.012.009	Vite forata	Vis trouee	Bored screw
10	120.012.010	Rondella	Rondelle	Washer
11	120.012.011	Vite forata	Vis trouee	Bored screw
12	120.012.012	Pompa freni	Pompe frein	Brake pump
13	120.012.013	Tubo flessib.	Tuyau flexible	Hose
14	120.012.014	Dado	Ecrou	Nut
15	120.012.015	Tubo rigido	Tuyau en cuivre	Tube
16	120.012.016	Raccordo	Connection	Connection
17	120.012.017	Tubo rigido	Tuyau en cuivre	Tube
18	120.012.018	Vite forata	Vis trouee	Bored screw
19	120.012.019	Raccordo a occhio	Raccord	Eye nipple
20	120.012.020	Cilindretto freno	Cylindre frein	Hydraulic brake cylinder
21	120.012.021	Tubo rigido	Tuyau en cuivre	Tube
22	120.012.022	Tubo rigido	Tuyau en cuivre	Tube
23	120.012.023	Tubo flessib.	Tuyau flexible	Hose
24	120.012.024	Tubo rigido	Tuyau en cuivre	Tube
25	120.012.025	Pressostato	Supape de pression	Pressure valve
26	120.012.026	Staffa	Support	Stirrup



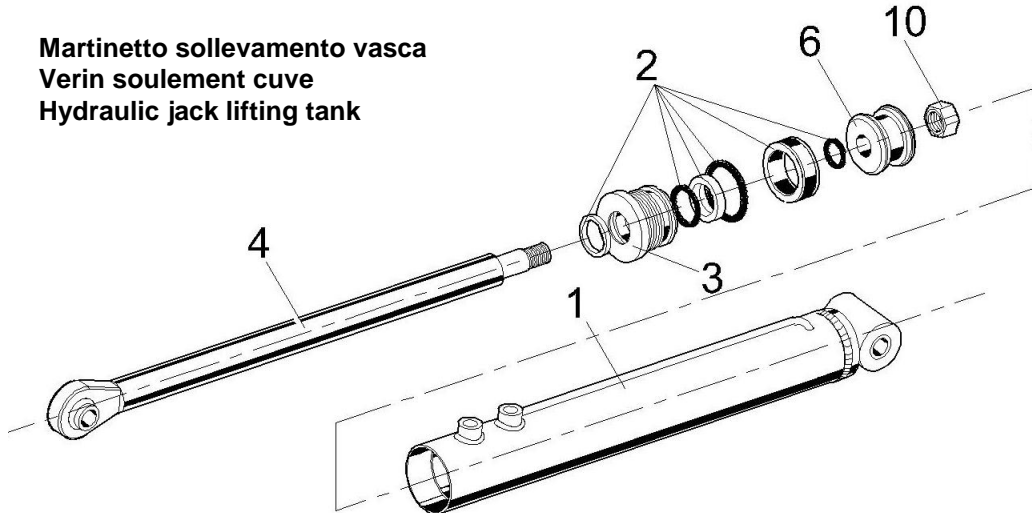
TAV.14



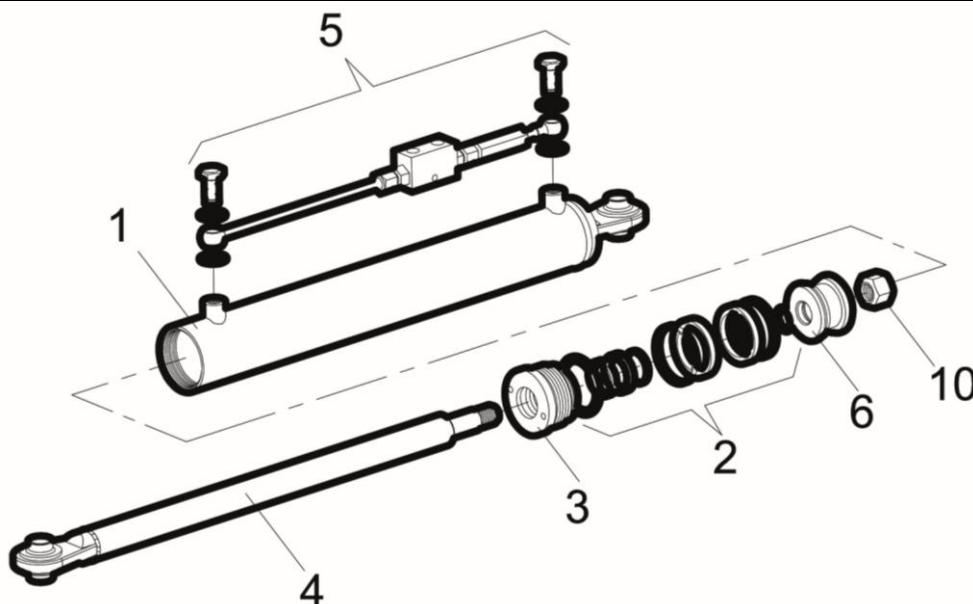
Tav. 15 (tav.14 Fig.125 cod.120.014.125)		Martinetto sollevamento benna	Verin soulement benne	Hydraulic jack lifting skip
DB1200		I	F	GB
Rif	Codice	Descrizione	Designation	Description
1	120.015.001	Corpo cilindro	Corps du cylindre	Cylinder
2	120.015.002	Kit Guarnizioni	Kit joint	Packing kit
3	120.015.003	Guida cilindro	Manchon	Locking sleeve
4	120.015.004	Stelo	Tige	Piston rod
6	120.015.006	Pistone	Piston	Piston
10	120.015.010	Dado	Ecrou	Nut

Valido anche per :
 Tav.14 fig.65
 cod.120.014.065

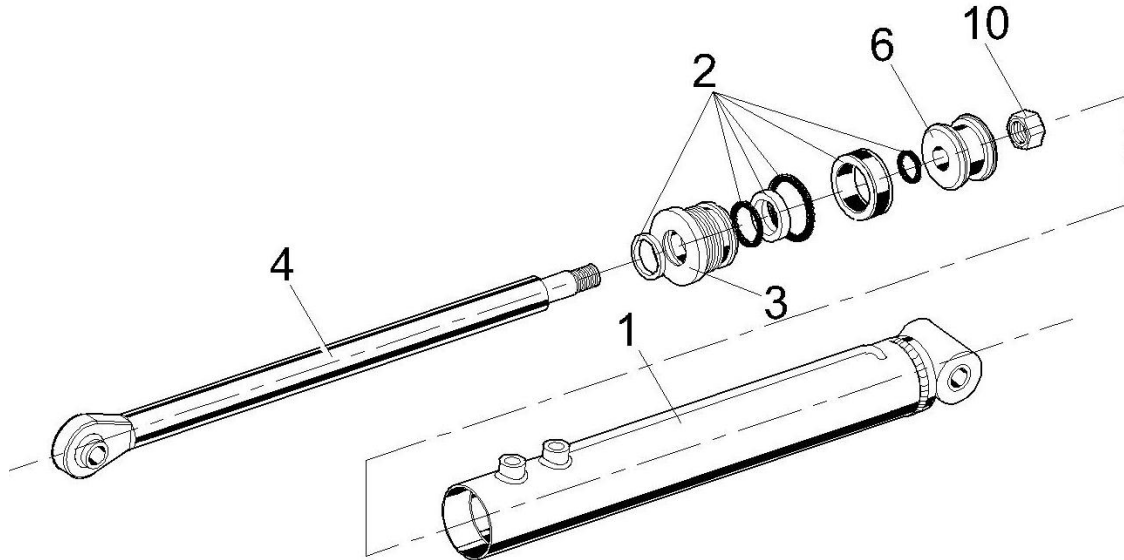
Martinetto sollevamento vasca
 Verin soulement cuve
 Hydraulic jack lifting tank



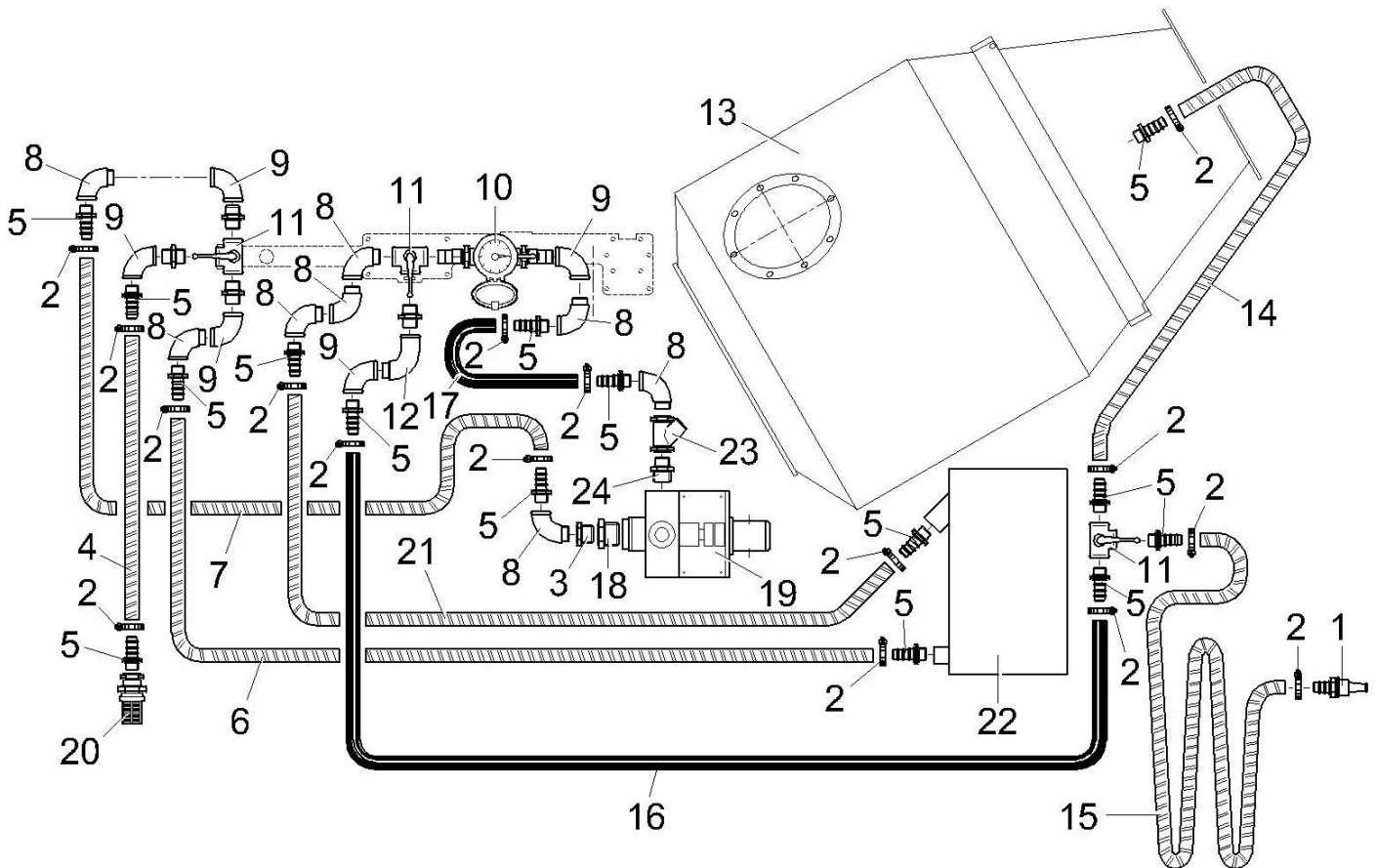
Tav. 16 (tav.14 Fig.57 cod.120.014.057)		Martinetto sterzo	Verin de direction	Steering cylinder
DB1200		I	F	GB
Rif	Codice	Descrizione	Designation	Description
1	120.016.001	Corpo cilindro	Corps du cylindre	Cylinder
2	120.016.002	Kit Guarnizioni	Kit joint	Packing kit
3	120.016.003	Guida cilindro	Manchon	Locking sleeve
4	120.016.004	Stelo	Tige	Piston rod
5	120.016.005	Valvola Idroguida	Vanne	Valve
6	120.016.006	Pistone	Piston	Piston
10	120.016.010	Dado	Ecrou	Nut



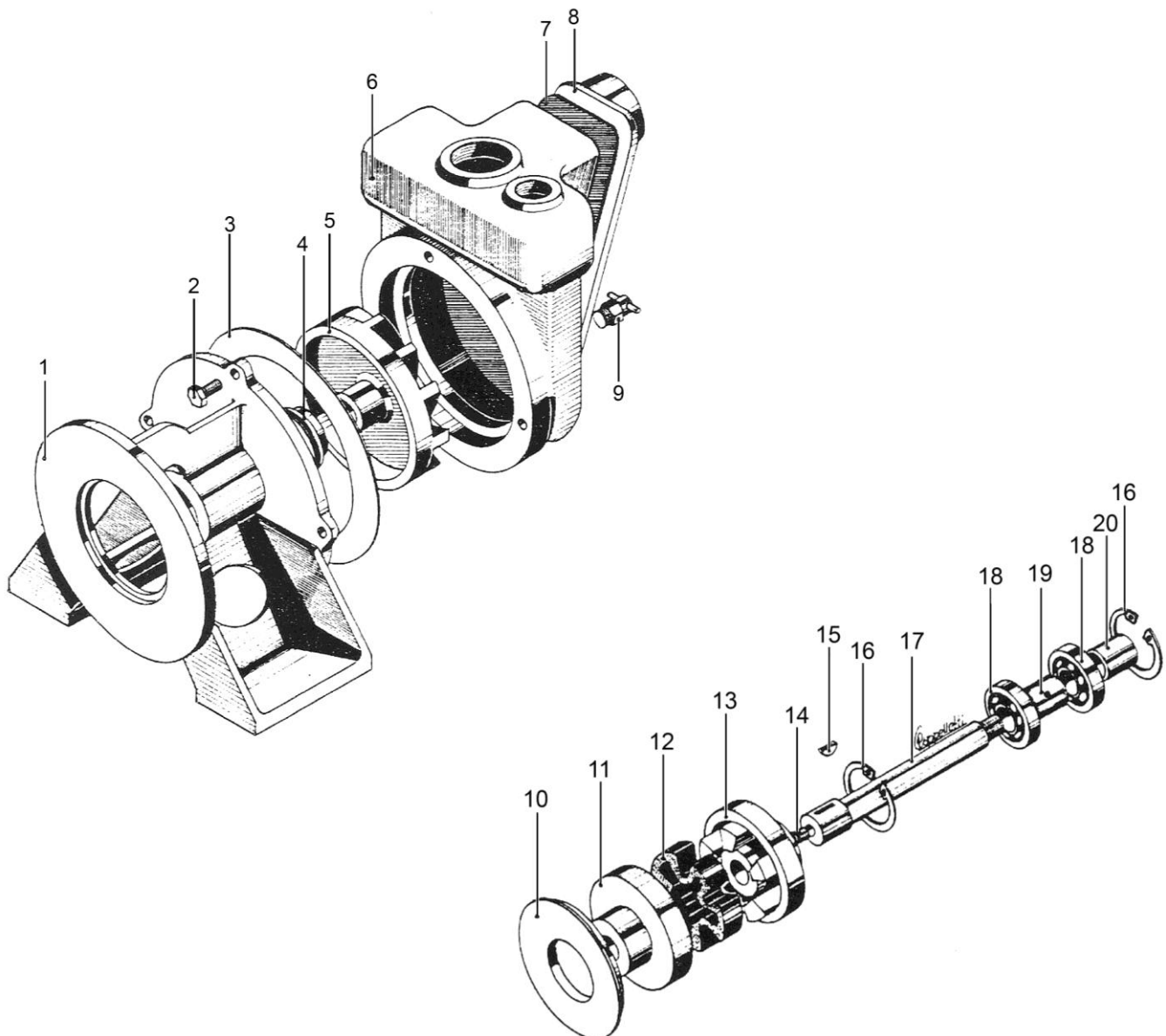
Tav. 17 (tav.14 Fig.72 cod.120.014.072)		Martinetto chiusura benna	Verin fermeture benne	Hydraulic jack closure skip
DB1200		I	F	GB
Rif	Codice	Descrizione	Designation	Description
1	120.017.001	Corpo cilindro	Corps du cylindre	Cylinder
2	120.017.002	Kit Guarnizioni	Kit joint	Packing kit
3	120.017.003	Guida cilindro	Manchon	Locking sleeve
4	120.017.004	Stelo	Tige	Piston rod
6	120.017.006	Pistone	Piston	Piston
10	120.017.010	Dado	Ecrou	Nut



Tav. 18		Impianto acqua		
	DB1200	I	F	GB
Rif	Codice	Descrizione	Designation	Description
1	120.018.001	Lancia di lavaggio	Lance de lavage	Washing nozzle
2	120.018.002	Fascetta serratubo	Bague de serrage	Hose clamp
3	120.018.003	Raccordo	Raccord	Nipple
4	120.018.004	Tubo	Tuyau	Hose
5	120.018.005	Raccordo portagomma	Raccord porte tuyau	Nipple hose holder
6	120.018.006	Tubo	Tuyau	Hose
7	120.018.007	Tubo	Tuyau	Hose
8	120.018.008	Gomito	Coude	Elbow connection
9	120.018.009	Gomito	Coude	Elbow connection
10	120.018.010	Dosatore	Doseur	Water meter
11	120.018.011	Deviatore di flusso	Soupape	Valve
12	120.018.012	Gomito	Coude	Elbow connection
13	120.018.013	Tamburo	Cuve	Mixing drum
14	120.018.014	Tubo	Tuyau	Hose
15	120.018.015	Tubo	Tuyau	Hose
16	120.018.016	Tubo	Tuyau	Hose
17	120.018.017	Tubo	Tuyau	Hose
18	120.018.018	Raccordo	Raccord	Nipple
19	120.018.019	Pompa acqua	Pompe d'eau	Water pump
20	120.018.020	Pescatore acqua	Soupape de pied	Suction valve
21	120.018.021	Tubo	Tuyau	Hose
22	120.018.022	Serbatoio acqua	Reservoir d'eau	Water tank
23	120.018.023	Filtro acqua	Filtre d'eau	Filter
24	120.018.024	Raccordo	Raccord	Nipple



Tav. 19		Pompa acqua		
	DB1200	I	F	GB
Rif	Codice	Descrizione	Designation	Description
1	120.019.001	Supporto motore	Support moteur	Hyd.motor support
2	120.019.002	Vite	Vis	Bolt
3	120.019.003	Guarnizione	Garniture	Gasket
4	120.019.004	Guarnizione	Garniture	Gasket
5	120.019.005	Girante	Couronne	Impeller
6	120.019.006	Corpo pompa	Corps de pompe	Pump housing
7	120.019.007	Guarnizione	Garniture	Gasket
8	120.019.008	Coperchio	Couvercle	Cover
9	120.019.009	Rubinetto	Robinet	Draining cock
10	120.019.010	Flangia	Flasque	Centering flange
11	120.019.011	Semigiunto	Demijoint	Coupling
12	120.019.012	Giunto elastico	Corps elastique	Elastic coupling
13	120.019.013	Semigiunto	Demijoint	Coupling
14	120.019.014	Vite	Vis	Bolt
15	120.019.015	Linguetta	Languette	Key
16	120.019.016	Anello Seeger	Circlip	Seeger ring
17	120.019.017	Albero	Arbre	Shaft
18	120.019.018	Cuscinetto	Roulement	Bearing
19	120.019.019	Distanziale	Entretoise	Spacer
20	120.019.020	Distanziale	Entretoise	Spacer



Tav. 20		Fari e quadro di comando		
	DB1200	I	F	GB
Rif	Codice	Descrizione	Designation	Description
1	120.020.001	Faro anteriore destro	Phare avant droit	Headlight right
2	120.020.002	Faro anteriore sinistro	Phare avant gauche	Headlight left
3	120.020.003	Faro posteriore destro	Phare arrière droit	Right rear light
4	120.020.004	Faro posteriore sinistro	Phare arrière gauche	Left rear light
5	120.020.005	Lampada rotante	Gyrophare	Flashing
6	120.020.006	Faro lavoro	Phare de travail	Worklight
7	120.020.007	Commutatore fari e claxon	Commutateur de phares et klaxon	Switch headlights and horn
8	120.020.008	Quadro di accensione	Panneau d'allumage	The electrical ignition key
9	120.020.009	Devio frecce	Commutateur pour flèches	Switch deviation arrows
10	120.020.010	Interruttore lampada ruotante	Commutateur pour gyrophare	Rotating lamp switch
11	120.020.011	Interruttore luci emergenza	Commutateur pour l'éclairage de secours	Emergency light switch
12	120.020.012	Interruttore fari di lavoro	Commutateur pour phare de travail	Headlight switch work
13	120.020.013	Spia candele		Indicator light glow
14	120.020.014	Spia livello carburante		Fuel level warning light
15	120.020.015	Spia batteria		Battery indicator light
16	120.020.016	Spia olio		Oil indicator light
17	120.020.017	Spia acqua		Indicator light water
18	120.020.018	Spia filtro aria		Air filter indicator light
19	120.020.019	Spia luci posizione		Indicator light lights location
20	120.020.020	Spia fari		Indicator light headlights
21	120.020.021	Spia frecce		Indicator light arrows
22	120.020.022	Pulsante di accensione		Power button
23	120.020.023	Contaore		Counter
24	120.020.024	Porta fusibili		Fuse holder

