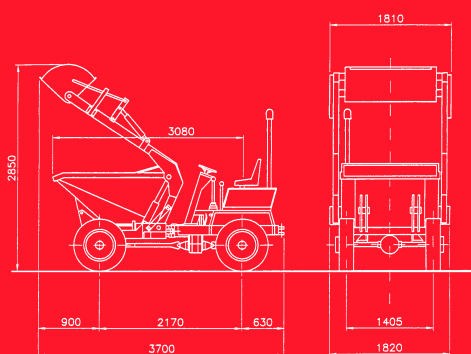


SILLA

Dumper 1500 SNP

SCARICO IDRAULICO FRONTALE CON PALA AUTOCARICANTE
DESCHARGEMENT HYDRAULIQUE FRONTAL AVEC PELLE CHARGEUSE
HYDRAULIC FRONTAL TIPPING WITH SHOVEL
DESCARGA HIDRAULICA FRONTAL CON PALA



CARATTERISTICHE TECNICHE DONNEES TECHNIQUES SPECIFICATIONS CARACTERISTICAS TECNICAS		Dumper 1500 SNP
CAPACITA' DELLA BENNA - CAPACITE' DE LA BENNE - SKIP CAPACITIES - CAPACIDAD DE LA TOLVA		
A RAS A RAS STRUCK NIVEL DE AGUA	1.200 ltr.	A COLMO COMBLEE HEAPED COLMADA 1.500 ltr.
PORTATA PORTEE MAX PAYLOAD CARGA UTIL		3.000 Kg
PESO A VUOTO POIDS A VIDE UNLOADED WEIGHT PESO EN VACIO		2.250 Kg
MOTORE DIESEL LOMBARDINI AVV. ELETTRICO MOTEUR DIESEL LOMBARDINI DEMARRAGE ELECTRIQUE DIESEL ENGINE LOMBARDINI ELECTRIC START MOTOR DIESEL LOMBARDINI ARRANQUE ELECTRICO		LDW 1603 NR
POTENZA PUISSANCE POWER POTENCIA MOTOR		HP 36/KW 26,4
Nr. CILINDRI Nr. CYLINDRES Nr. CYLINDERS Nr. CILINDROS		3
TRASMISSIONE TRAMMISSION MECHANICAL TRANSMISION	MECCANICA MECANIQUE TRANSMISSION MECANICA MEDIANTE CARDAN	
MARCE AVANTI / RETRO VITESSE AV/AR FORWARD / REVERSE GEARS VELOCIDADES ADELANTE / ATRAS		4
FRIZIONE MONODISCO A SECCO EMBAYAGE MONODISQUE A SEC SINGLE DRY PLATE CLUTCH EMBRAGUE MONODISCO EN SECO		
VELOCITA' MAX VITESSE MAX MAX SPEED VELOCIDAD MAX		23 Km/h
FRENI FREINS BRAKES FRENOS		IDRAULICI SULLE 4 RUOTE HYDRAULIQUES SUR LES 4 ROUES 4 WHEELS HYDRAULIC FOOTBRAKES HIDRAULICOS SOBRE LAS 4 RUEDAS
RUOTE MOTRICI ROUES MOTRICES WHEELS DRIVE RUEDAS MOTRICES		4
PNEUMATICI PNEUS TYRES NEUMATICOS		10.0/75 - 15.3

*OMOLOGAZIONE PER CIRCOLARE SU STRADA, (Solo per Mercato Italiano)
IMPIANTO LUCI E TETTINO, INCLUSI

SILLA Macchine Edili e Stradali S.r.l.
53036 POGGIBONSI (SI) ITALY - Via San Gimignano, 96
Tel. +39.0577.938.051 - Fax +39.0577.981.609
e-mail: info@sillaitaly.com - www.sillaitaly.com